



# KIESELMANN

FLUID PROCESS GROUP

Traduction de l'original

Mode d'emploi

## Filtre-tamis angulaire

Type 7027

DN 25 - DN 150

avec élément tamis à fentes

Embouts à souder S - S

Raccord de fileté G - G

Filetage / Raccord union K/M - G



**KIESELMANN GmbH**

Paul-Kieselmann-Str. 4-10  
D - 75438 Knittlingen

 +49(0) 7043 371-0 •  +49(0) 7043 371-125  
[www.kieselmann.de](http://www.kieselmann.de) • [info@kieselmann.de](mailto:info@kieselmann.de)

---

Copyright: © KIESELMANN FLUID PROCESS GROUP

## Table des matières

|  |           |
|--|-----------|
| <b>1 Informations générales</b>                    | <b>4</b>  |
| 1.1 Informations pour votre sécurité               | 4         |
| 1.2 Marquage des consignes de sécurité             | 4         |
| 1.3 Utilisation générale conforme à sa destination | 4         |
| 1.4 Personnel                                      | 4         |
| 1.5 Transformations, pièces détachées, accessoires | 5         |
| 1.6 Prescriptions générales                        | 5         |
| <b>2 Information de sécurité</b>                   | <b>6</b>  |
| 2.1 Utilisation conforme                           | 6         |
| 2.2 Indications générales                          | 6         |
| 2.3 Consignes de sécurité générales                | 6         |
| <b>3 Fonction et fonctionnement</b>                | <b>7</b>  |
| 3.1 Description du fonctionnement                  | 7         |
| 3.2 Instructions de montage                        | 7         |
| 3.3 Directives de soudure générales                | 7         |
| 3.4 Nettoyage                                      | 7         |
| <b>4 Données techniques</b>                        | <b>8</b>  |
| <b>5 Démontage et Montage</b>                      | <b>9</b>  |
| 5.1 Démontage                                      | 9         |
| 5.2 Montage  | 9         |
| <b>6 Dessins et dimensions</b>                     | <b>10</b> |
| 6.1 Schémas  | 10        |
| 6.2 Dimensions                                     | 10        |
| <b>7 Pièces d'usure</b>                            | <b>12</b> |
| 7.1 Liste des pièces d'usure                       | 12        |

# 1 Informations générales

## 1.1 Informations pour votre sécurité

Nous vous remercions d'avoir porté votre choix sur un produit de qualité haut de gamme de KIESELMANN. Pour une utilisation conforme et une maintenance appropriée, nos produits vous offrent une utilisation de longue durée et fiable.






Avant le montage et la mise en service, veuillez lire attentivement le présent manuel d'utilisation et les consignes de sécurité qu'il contient. Cela vous permet d'utiliser ce produit ou votre installation de manière fiable et en toute sécurité. N'oubliez pas qu'une utilisation non conforme des composants de processus peut entraîner des dommages matériels et corporels trop conséquents.

Votre garantie s'éteint en cas de dommages dus à un non-respect du présent manuel d'utilisation, une mise en service, une manipulation ou un accès de tiers non conforme!

Nos produits sont fabriqués, assemblés et testés avec le plus grand soin. S'il existe toutefois des raisons de formuler une réclamation, nous ferons le nécessaire pour vous satisfaire dans le cadre de nos garanties. Nous sommes là pour vous, même après l'expiration de la garantie. Vous trouverez en outre dans le présent manuel toutes les consignes et données sur les pièces détachées nécessaires concernant la maintenance. Le service de KIESELMANN est à votre disposition si vous ne souhaitez pas effectuer vous-même votre maintenance.

## 1.2 Marquage des consignes de sécurité

Vous trouverez les consignes dans le point Informations de sécurité ou directement avant les instructions correspondantes. Les consignes sont mises en évidence par un symbole de danger et une mention d'avertissement. Lisez et respectez impérativement les textes situés à côté de ces symboles. Puis vous pourrez poursuivre la lecture du texte et la manipulation sur la soupape.

| Symbole   | Mention de danger | Signification   |
|---|-------------------|---|
|  | DANGER            | Danger immédiat entraînant de graves blessures corporelles ou la mort.                              |
|  | AVERTISSEMENT     | Danger immédiat pouvant entraîner de graves blessures corporelles ou la mort.                       |
|  | ATTENTION         | Situation dangereuse qui peut entraîner de légères blessures corporelles ou des dommages matériels. |
|  | AVIS              | Situation critique qui peut endommager le produit ou l'environnement direct.                        |
|  | INFORMATIONS      | Désigne des conseils d'utilisation et d'autres informations particulièrement utiles.                |

## 1.3 Utilisation générale conforme à sa destination

Le produit est destinée uniquement à l'usage décrit dans le présent manuel. Tout usage sortant du cadre du présent manuel est considéré comme non conforme. KIESELMANN ne sera pas tenue responsable des dommages qui en résultent. Le risque incombe uniquement à l'exploitant. Un transport et un stockage conformes ainsi qu'une installation et un montage professionnels sont les conditions pour un fonctionnement irréprochable et sûr de le produit. Le respect des conditions de fonctionnement, de maintenance et d'entretien fait partie de l'utilisation conforme à l'usage.

## 1.4 Personnel

Le personnel de service et de maintenance doit justifier de la qualification requise pour les travaux correspondants. Il doit recevoir une instruction spéciale sur les risques encourus et doit connaître et respecter les consignes de sécurité contenues dans la documentation. Les travaux effectués sur une installation électrique ne peuvent être exécutés que par un électricien.

## **1.5 Transformations, pièces détachées, accessoires**

Il est interdit de procéder à des transformations ou à des modifications arbitraires susceptibles de compromettre la sécurité du produit. Les dispositifs de protection ne doivent pas être contournés, retirés de manière autonome ou être rendus inefficaces. Utiliser uniquement des pièces détachées originales et des accessoires autorisés par le fabricant.

## **1.6 Prescriptions générales**

L'utilisateur est tenu d'utiliser le produit uniquement dans un état irréprochable. En plus des consignes contenues dans la présente documentation, les prescriptions de prévention des accidents correspondantes, les règlements techniques de sécurité globalement reconnus, les prescriptions nationales du pays de l'utilisateur, les prescriptions de travail et de sécurité internes à l'entreprise sont bien sûr applicables.

## 2 Information de sécurité

### 2.1 Utilisation conforme

Le filtre-tamis angulaire permet de filtrer les matières solides et les liquides dans l'industrie des produits alimentaires et des boissons.

### 2.2 Indications générales



#### AVIS - Respecter le mode d'emploi

Afin d'éviter les dangers et les dommages, la commande doit être utilisée conformément aux consignes de sécurité et aux données techniques indiqués dans le mode d'emploi.



#### AVIS

Toutes les données correspondent à la situation actuelle de la technique. Sous réserve de modification dans le cadre du progrès technique.

### 2.3 Consignes de sécurité générales



#### ⚠ AVERTISSEMENT

##### Risque de blessure en raison des émanations de médium

Du fait du démontage de la vanne ainsi que des modules de construction de la vanne sur l'installation, des émanations de liquides ou de gaz peuvent entraîner des blessures.

- Les liquides qui s'écoulent via un échappement en cas de fuite doivent être déviés au moyen de dispositifs de dérivation sécurisés contre les éclaboussures.
- Basculer le système sans pression, sans liquide et sans gaz.



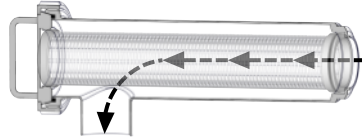
#### ⚠ ATTENTION

Des contraintes externes causées par l'installation doivent être évitées de manière générale.

## 3 Fonction et fonctionnement

### 3.1 Description du fonctionnement

Le filtre-tamis angulaire permet de filtrer les matières solides et les liquides. Lors du passage des liquides dans le sens de la flèche (voir dessin), les matières solides sont retenues par le tissu du tamis.



### 3.2 Instructions de montage

#### Position de montage

- La position de montage est déterminée librement.



#### **ATTENTION**

Des contraintes externes causées par l'installation doivent être évitées de manière générale.

### 3.3 Directives de soudure générales

De manière générale, les éléments d'étanchéité, intégrés dans des pièces de construction soudées, doivent être démontés avant la soudure. Afin d'éviter les dommages, les travaux de soudure devraient être réalisés par du personnel qualifié (EN ISO 9606-1). Appliquer la procédure de soudage TIG.



#### **ATTENTION**

#### **Dommages et blessures dus à la élevée apport de température**

Pour éviter toute déformation des composants, tous les composants soudés doivent être soudés sans contrainte.

Laissez tous les composants refroidir avant de les assembler.



#### **AVIS**

#### **Dommages dus à la contamination**

Les impuretés peuvent endommager les surfaces et les joints d'étanchéité.

Avant le montage, nettoyer soigneusement l'intérieur du boîtier.

### 3.4 Nettoyage

A fins de nettoyage, le tissu du tamis peut être démonté et retiré du corps.



#### **AVIS**

Les tissus de tamis sans tissu de fil fin permettent en outre d'effectuer le nettoyage du tamis de séparation en dirigeant le flux dans le sens opposé à l'entrée.

## 4 Données techniques

|   |   |
|---|---|
| Construction                            | Filtre-tamis angulaire avec élément tamis à fentes <ul style="list-style-type: none"> <li>• Direction de flux de l'intérieur vers l'extérieur</li> <li>• Direction de flux de l'extérieur vers l'intérieur</li> </ul> |
| Taille                                  | DN 25 - DN 150  |
| Mode de raccordement                    | Manchon fileté DIN 11851<br>Manchon à souder DIN EN 10357<br>Raccord cône / écrou DIN 11851   |
| Plage de température                    | Température de fonctionnement: + 0° C à +100° C<br>(Dépend du média)<br>Température de stérilisation: EPDM +120 °C<br>(SIP 30 min) HNBR +100 °C<br>NBR +100 °C<br>FKM +100 °C   |
| Pression nominale                       | DN 25 - DN 65 PN 16<br>DN80 - DN100 PN 10<br>DN 125 - DN 150 PN 8   |
| Matériau<br>(en contact avec le fluide) | acier inoxydable: <ul style="list-style-type: none"> <li>• 1.4301 / AISI 304</li> <li>• 1.4404 / AISI 316L</li> </ul> Surface: Ra ≤ 0,8µm<br>Matériau d'étanchéité: EPDM<br>HNBR<br>NBR<br>FKM                        |

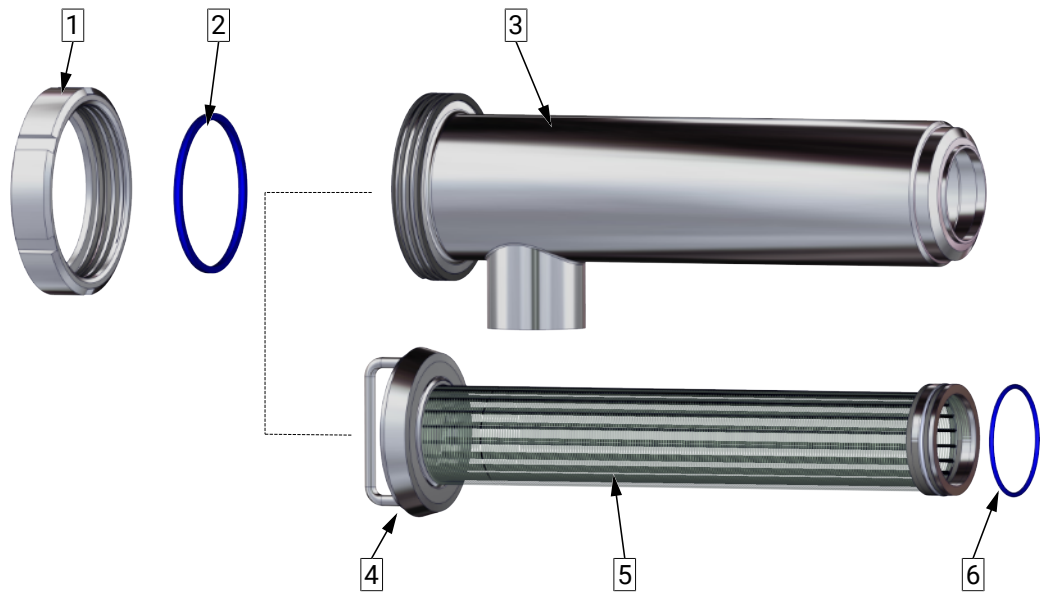


## 5 Démontage et Montage

### 5.1 Démontage


#### Démontage

- Dévisser l'écrou (1).
- Retirer le élément tamis (5) du boîtier (3).
- Retirer la bague d'étanchéité (2) et le joint torique (6).



|                    |                      |
|--------------------|----------------------|
| 1 Écrou à encoches | 2 bague d'étanchéité |
| 3 Boîtier          | 4 Cône               |
| 5 Plaque-filtre    | 6 Joint torique      |

#### Recommandation de lubrifiant

|  |                              |                            |
|--|------------------------------|----------------------------|
|   | EPDM; HNBR; NBR; FKM; k-flex | - Klüber Paraliq GTE703*   |
|  | Silicone                     | - Klüber Sintheso pro AA2* |
|  | Filetage                     | - Interflon Food*          |
| *) si l'armature est utilisée pour la fabrication de produits alimentaires ou boissons, il convient de n'utiliser que des lubrifiants autorisés pour cet usage. Veuillez respecter les fiches de sécurité respectives des fabricants de lubrifiants. |                              |                            |

### 5.2 Montage

#### Montage

- Nettoyer et graisser légèrement les espaces de montage et les surfaces de roulement.
- Réaliser le montage dans l'ordre inverse.

## 6 Dessins et dimensions

### 6.1 Schémas

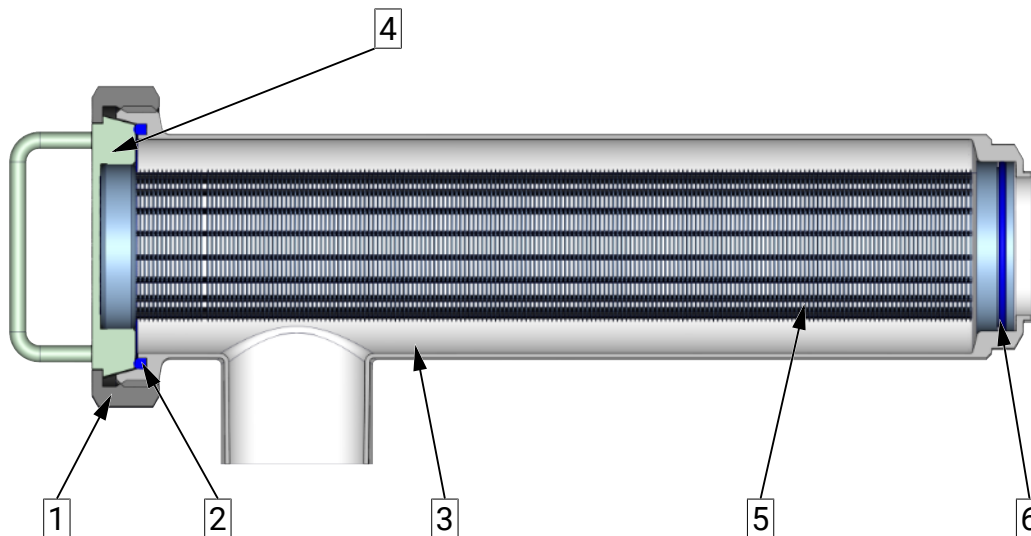
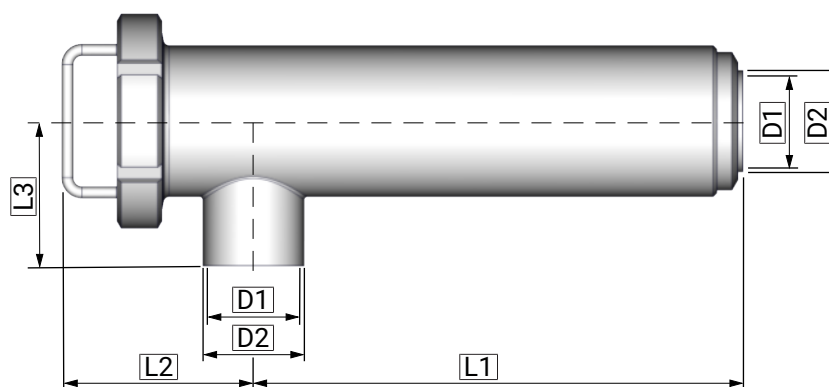


Fig. 1 Exemple de dessin avec raccord de soudure

|                    |                      |
|--------------------|----------------------|
| 1 Écrou à encoches | 2 bague d'étanchéité |
| 3 Boîtier          | 4 Cône               |
| 5 Plaque-filtre    | 6 Joint torique      |

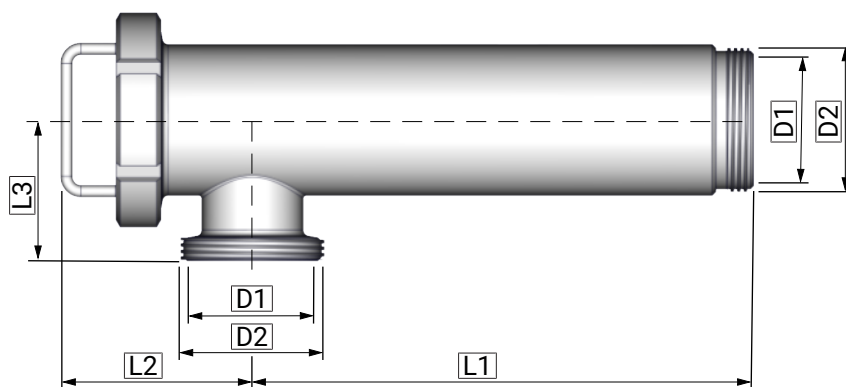
### 6.2 Dimensions

#### Filtre-tamis angulaire avec embouts à souder (S - S)



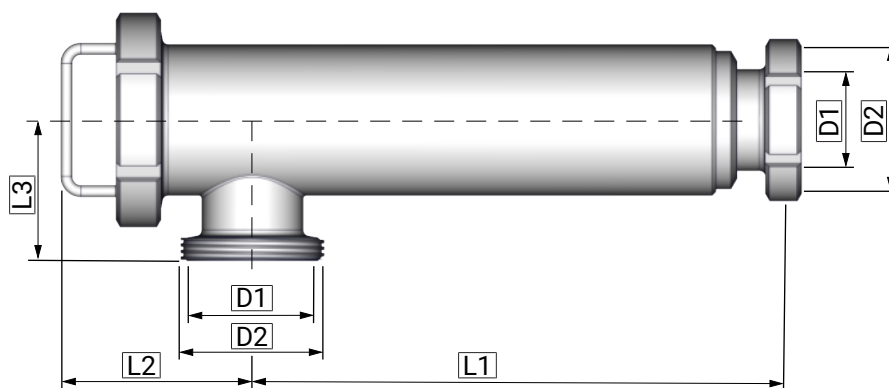
| Taille nominale | Ø D1 | Ø D2 | L1  | L2  | L3  | Taille nominale | Ø D1 | Ø D2 | L1  | L2  | L3  |
|-----------------|------|------|-----|-----|-----|-----------------|------|------|-----|-----|-----|
| DN 25           | 26   | 29   | 319 | 103 | 67  | DN 80           | 81   | 85   | 552 | 211 | 113 |
| DN 32           | 32   | 35   | 319 | 104 | 75  | DN 100          | 100  | 104  | 550 | 185 | 125 |
| DN 40           | 38   | 41   | 309 | 115 | 77  | DN 125          | 125  | 129  | 549 | 303 | 162 |
| DN 50           | 50   | 53   | 320 | 119 | 87  | DN 150          | 150  | 154  | 607 | 353 | 165 |
| DN 65           | 66   | 70   | 337 | 132 | 100 |                 |      |      |     |     |     |

Tab. 1 Dimensions [mm]

**Filtre-tamis angulaire avec raccord fileté (G - G)**

| Taille nominale | Ø D1 | Ø D2         | L1  | L2  | L3  |
|-----------------|------|--------------|-----|-----|-----|
| DN 25           | 26   | Rd 52 x 1/6  | 327 | 103 | 61  |
| DN 32           | 32   | Rd 58 x 1/6  | 327 | 104 | 71  |
| DN 40           | 38   | Rd 65 x 1/6  | 316 | 115 | 72  |
| DN 50           | 50   | Rd 78 x 1/6  | 327 | 119 | 82  |
| DN 65           | 66   | Rd 95 x 1/6  | 345 | 132 | 97  |
| DN 80           | 81   | Rd 110 x 1/4 | 560 | 211 | 115 |
| DN 100          | 100  | Rd 130 x 1/4 | 560 | 185 | 136 |
| DN 125          | 125  | Rd 160 x 1/4 | 560 | 303 | 162 |
| DN 150          | 150  | Rd 190 x 1/4 | 620 | 353 | 165 |

Tab. 2 Dimensions [mm]

**Filtre-tamis angulaire avec raccord union**

| Taille nominale | Ø D1 | Ø D2         | L1  | L2  | L3  |
|-----------------|------|--------------|-----|-----|-----|
| DN 25           | 26   | Rd 52 x 1/6  | 327 | 103 | 61  |
| DN 32           | 32   | Rd 58 x 1/6  | 327 | 104 | 71  |
| DN 40           | 38   | Rd 65 x 1/6  | 316 | 115 | 72  |
| DN 50           | 50   | Rd 78 x 1/6  | 327 | 119 | 82  |
| DN 65           | 66   | Rd 95 x 1/6  | 345 | 132 | 97  |
| DN 80           | 81   | Rd 110 x 1/4 | 560 | 211 | 115 |
| DN 100          | 100  | Rd 130 x 1/4 | 560 | 185 | 136 |
| DN 125          | 125  | Rd 160 x 1/4 | 560 | 303 | 162 |
| DN 150          | 150  | Rd 190 x 1/4 | 620 | 353 | 165 |

Tab. 3 Dimensions [mm]

## 7 Pièces d'usure

### 7.1 Liste des pièces d'usure

| Taille nominale | EPDM                         |                         | HNBR                         |                         |
|-----------------|------------------------------|-------------------------|------------------------------|-------------------------|
|                 | Pos. 2<br>Bague d'étanchéité | Pos. 6<br>Joint torique | Pos. 2<br>Bague d'étanchéité | Pos. 6<br>Joint torique |
| <b>DN 25</b>    | 2005 050 000-054             | 2304 035 030-170        | 2004 050 000-050             | 2304 036 035-050        |
| <b>DN 32</b>    | 2005 065 000-054             | 2304 042 030-170        | 2004 065 000-050             | 2304 042 030-050        |
| <b>DN 40</b>    | 2005 065 000-054             | 2304 042 030-170        | 2004 065 000-050             | 2304 042 030-050        |
| <b>DN 50</b>    | 2005 080 000-054             | 2304 057 035-159        | 2004 080 000-050             | 2304 057 035-050        |
| <b>DN 65</b>    | 2005 100 000-054             | 2304 069 035-159        | 2004 100 000-050             | 2304 069 035-050        |
| <b>DN 80</b>    | 2005 125 000-054             | 2304 085 035-159        | 2004 125 000-050             | 2304 085 035-157        |
| <b>DN 100</b>   | 2005 150 000-054             | 2304 104 030-170        | 2004 150 000-050             | 2304 104 030-050        |
| <b>DN 125</b>   | 2005 125 000-054             | 2304 125 035-159        | 2004 125 000-050             | 2304 125 035-050        |
| <b>DN 150</b>   | 2004 150 000-054             | 2304 151 030-054        | 2004 150 000-050             | 2304 151 030-050        |

| Taille nominale | NBR                          |                         | FKM                          |                         |
|-----------------|------------------------------|-------------------------|------------------------------|-------------------------|
|                 | Pos. 2<br>Bague d'étanchéité | Pos. 6<br>Joint torique | Pos. 2<br>Bague d'étanchéité | Pos. 6<br>Joint torique |
| <b>DN 25</b>    | 2004 050 000-056             | 2304 036 030-055        | 2008 050 000-051             | 2304 036 030-051        |
| <b>DN 32</b>    | 2004 065 000-056             | 2304 042 030-055        | 2008 065 000-051             | 2304 042 030-051        |
| <b>DN 40</b>    | 2004 065 000-056             | 2304 042 030-055        | 2008 065 000-051             | 2304 042 030-051        |
| <b>DN 50</b>    | 2004 080 000-056             | 2304 059 035-055        | 2008 080 000-051             | 2304 054 035-051        |
| <b>DN 65</b>    | 2004 100 000-056             | 2304 070 035-055        | 2008 100 000-051             | 2304 070 035-051        |
| <b>DN 80</b>    | 2004 125 000-056             | 2304 085 035-055        | 2008 125 000-051             | 2304 085 035-051        |
| <b>DN 100</b>   | 2004 150 000-056             | 2304 104 030-055        | 2008 150 000-051             | 2304 108 030-051        |
| <b>DN 125</b>   | 2004 125 000-056             | 2304 125 035-055        | 2008 125 000-051             | 2304 125 035-051        |
| <b>DN 150</b>   | 2004 150 000-056             | 2304 150 030-055        | 2008 150 000-051             | 2304 150 030-051        |