



# KIESELMANN

FLUID PROCESS GROUP

Traducción del original

## Manual de instrucciones

### Tamices de tubo angular

Tipo 7027

DN 25 - DN 150

con inserción de tamiz ranurado

Extremo de soldadura S - S



Conexión roscada G - G

Roscada / Conexión de tubería K/M - G



**KIESELMANN GmbH**

Paul-Kieselmann-Str. 4-10  
D - 75438 Knittlingen

 +49(0) 7043 371-0 •  +49(0) 7043 371-125  
[www.kieselmann.de](http://www.kieselmann.de) • [info@kieselmann.de](mailto:info@kieselmann.de)

---

Copyright: © KIESELMANN FLUID PROCESS GROUP

## Contenido

<b>1 Información general</b> .....	<b>4</b>
1.1 Información para su seguridad .....	4
1.2 Identificación de indicaciones de seguridad .....	4
1.3 Uso debido general .....	4
1.4 Personal .....	4
1.5 Reconstrucciones, recambios y accesorios.....	5
1.6 Normas generales .....	5
<b>2 Información de seguridad</b> .....	<b>6</b>
2.1 Uso previsto .....	6
2.2 Indicaciones generales .....	6
2.3 Indicaciones generales de seguridad .....	6
<b>3 Función y operación</b> .....	<b>7</b>
3.1 Descripción de funcionamiento .....	7
3.2 Detalles de instalación.....	7
3.3 Directrices generales de soldadura.....	7
3.4 Limpieza.....	7
<b>4 Datos técnicos</b> .....	<b>8</b>
<b>5 Desmontaje y montaje</b> .....	<b>9</b>
5.1 Desmontaje.....	9
5.2 Montaje .....	9
<b>6 Dibujos y dimensiones</b> .....	<b>10</b>
6.1 Ilustraciones .....	10
6.2 Dimensiones.....	10
<b>7 Piezas de desgaste</b> .....	<b>13</b>
7.1 Lista de piezas de desgaste .....	13

# 1 Información general

## 1.1 Información para su seguridad

Nos alegramos de que se haya decidido por un producto de alta calidad de KIESELMANN. Nuestros productos ofrecen un funcionamiento prolongado y fiable si se emplean debidamente y se mantienen de forma adecuada.





Lea atentamente este manual de instrucciones y las indicaciones de seguridad incluidas antes del montaje y la puesta en marcha. Con ello conseguirá que el producto y la instalación funcionen de una forma fiable y segura. Tenga en cuenta que el uso indebido de componentes del proceso pueden provocar daños materiales y personales graves.

La garantía y la responsabilidad se extinguen en caso de daños causados por no observar este manual de instrucciones, por una puesta en marcha y un manejo inadecuados o por intervención de terceros.

Nuestros productos se fabrican, montan y comprueban con gran cuidado. No obstante, si alguna vez hubiera motivo de reclamación, evidentemente le satisfaremos en el marco de nuestras garantías. También estamos a su disposición una vez finalizado el período de garantía. Asimismo, en el presente manual de instrucciones encontrará todas las indicaciones necesarias y los datos de los recambios para el mantenimiento. Si no desea realizar el mantenimiento usted mismo, el servicio técnico de KIESELMANN está a su disposición.

## 1.2 Identificación de indicaciones de seguridad

Encontrará las indicaciones en el punto Información de seguridad o justo antes de la instrucción de operación correspondiente. Las indicaciones están resaltadas con un símbolo de peligro y una palabra de advertencia. Los textos situados junto a estos símbolos deben leerse y observarse obligatoriamente, y solo después debe procederse con la lectura del texto siguiente y con la manipulación de la válvula.

Símbolo	Palabra de advertencia	Significado
	PELIGRO	Peligro inminente que provocará la muerte o lesiones corporales graves.
	ADVERTENCIA	Peligro inminente que puede provocar la muerte o lesiones corporales graves.
	PRECAUCIÓN	Situación peligrosas que puede provocar lesiones corporales leves o daños materiales.
	NOTA	Situación perjudicial que puede dañar el producto o el entorno cercano.
	INFORMACIÓN	Incluye consejos de aplicación y otra información especialmente útil.

## 1.3 Uso debido general

La grifería solo está prevista para la finalidad descrita en estas instrucciones. Cualquier uso que vaya más allá se considera indebido. KIESELMANN no se hace responsable de los daños resultantes de un uso indebido. El riesgo corre por cuenta única del explotador. Para un funcionamiento correcto y seguro de la grifería son imprescindibles un transporte y almacenamiento adecuados, así como una instalación y un montaje profesionales. El uso debido incluye también el cumplimiento de las condiciones de funcionamiento, mantenimiento y conservación.

## 1.4 Personal

El personal de servicio y mantenimiento debe disponer de la cualificación adecuada para estos trabajos. Debe recibir una instrucción especial sobre los posibles peligros y debe conocer y observar las indicaciones de seguridad que se mencionan en la documentación. Los trabajos en la instalación eléctrica solo deben ser realizados por electricistas profesionales.

## **1.5 Reconstrucciones, recambios y accesorios**

No está permitido realizar reconstrucciones ni modificaciones por cuenta propia que perjudiquen la seguridad la grifería. Los dispositivos de seguridad no deben esquivarse, eliminarse por cuenta propia ni dejarse sin efecto. Solo deben utilizarse recambios originales y accesorios autorizados por el fabricante.

## **1.6 Normas generales**

El usuario está obligado a hacer funcionar la grifería únicamente en un estado impecable. Además de las indicaciones de la presente documentación, son aplicables también por las normas de prevención de accidentes correspondientes, las reglas técnicas de seguridad universalmente reconocidas, las normas nacionales del país de uso y las normas de seguridad y trabajo internas de la empresa.

## 2 Información de seguridad

### 2.1 Uso previsto

El tamiz de tubo acodado se usa para filtrar sustancias sólidas y líquidos en la industria alimentaria y de las bebidas.

### 2.2 Indicaciones generales



#### NOTA - Observe el manual de instrucciones

Para evitar peligros y daños, hay que usar una armadura de acuerdo con los datos técnicos y las indicaciones de seguridad mencionadas en el manual de instrucciones.



#### NOTA

Todos los datos corresponden al estado del desarrollo. Están reservados cambios en el marco del desarrollo posterior técnico.

### 2.3 Indicaciones generales de seguridad



#### ⚠ ADVERTENCIA

##### Peligro de lesión debido a un medio efluente

Con el desmontaje de la válvula, los líquidos o los gases pueden ocasionar lesiones.

- Los medios que fluyan a través de una salida de fugas, hay que derivarlos de manera segura a instalaciones de desagüe.
- Realizar el desmontaje sólo cuando la instalación esté con absoluta seguridad sin presión, sin líquidos y sin gases.



#### ⚠ PRECAUCIÓN

Hay que evitar el efecto de fuerza exterior condicionado por la instalación y el producto en la carcasa.

## 3 Función y operación

### 3.1 Descripción de funcionamiento

El tamiz de tubo acodado se usa para filtrar sustancias sólidas y líquidos. Al fluir el líquido en dirección a la flecha (ver dibujo) se retienen partículas sólidas en el tamiz inserto.

### 3.2 Detalles de instalación

#### Posición de montaje

- La posición de montaje es arbitraria.



#### PRECAUCIÓN

Hay que evitar el efecto de fuerza exterior condicionado por la instalación y el producto en la carcasa.

### 3.3 Directrices generales de soldadura

Por lo general, hay que desmontar los elementos de junta, integrados en los componentes a soldar, antes de soldar. Para evitar daños, los trabajos de soldadura los debería realizar personal cualificado (EN ISO 9606-1). Procedimiento de soldadura utilizar WIG.



#### PRECAUCIÓN

#### Deterioros y lesiones debido a un elevado flujo de temperatura

Para evitar una demora de los componentes, se tienen que soldar sin tensión todos los componentes soldables.

Antes de ensamblar, dejar que todos los componentes se enfríen.



#### NOTA

#### Deterioro debido a impurezas

Las impurezas pueden causar deterioros en las superficies de estanqueidad y en las juntas.

Antes de montar, limpiar a fondo el interior de la carcasa.

### 3.4 Limpieza

Para limpiar el tamiz inserto, puede extraerse del armazón.



#### NOTA

Los tamices insertos sin tejido de malla de alambre fino existe además la posibilidad de limpiar el tamiz en sentido contrario a la dirección de entrada.

## 4 Datos técnicos

Tipo de construcción	Tamiz de tubo angular con inserción de tamiz ranurado <ul style="list-style-type: none"> <li>• Dirección del flujo de dentro a fuera</li> <li>• Dirección del flujo de fuera a dentro</li> </ul>	
Medida de construcción	DN 25 - DN 150	
Tipo de conexión	Conexión roscada DIN11851 Extremo de soldadura DIN EN 10357 Cónico / tuerca DIN 11851	
Rango de temperatura	Temperatura de operativo: +0 a +100°C (dependiente del medio) Temperatura de esterilización: (SIP 30 min)	
	EPDM +120 °C	HNBR +100 °C
	NBR +100 °C	FKM +100 °C
Presión nominal	DN 25 - DN 65	PN 16
	DN80 - DN100	PN 10
	DN 125 - DN 150	PN 8
Material (contacto con el producto)	Acero inoxidable:	<ul style="list-style-type: none"> <li>• 1.4301 / AISI 304</li> <li>• 1.4404 / AISI 316L</li> </ul>
	Superficie:	Ra ≤ 0,8µm
	Material de sellado:	EPDM
		HNBR
		NBR
		FKM

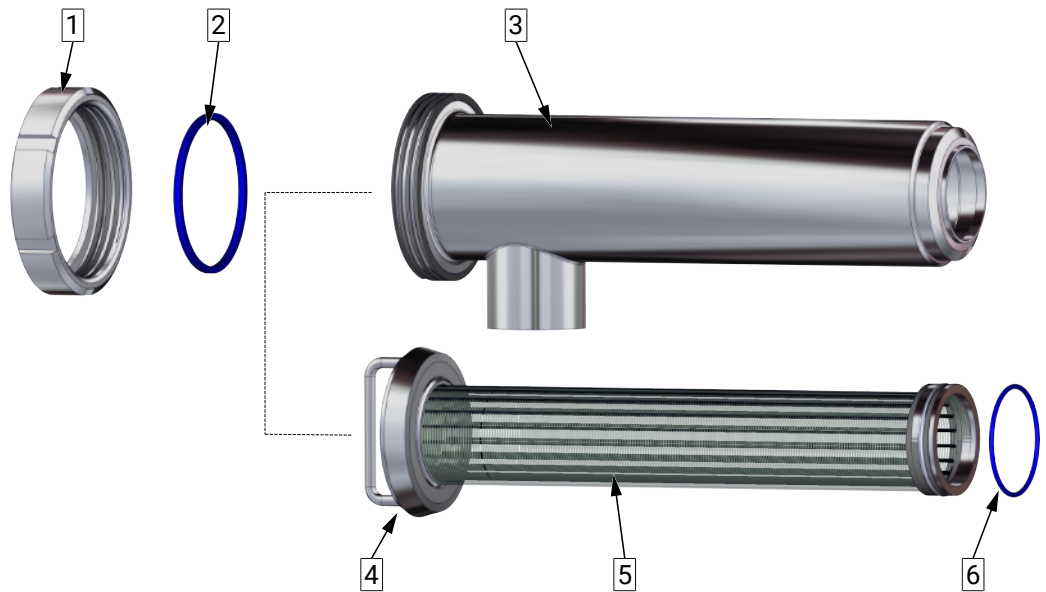


## 5 Desmontaje y montaje

### 5.1 Desmontaje


#### Desmontaje

- Desenroscar la tuerca ranurada (1).
- Extraer el tamiz inserto (5) del armazón (3).
- Desmontar el anillo obturador (2) y el anillo en O (6).



1 tuerca ranurada	2 Junta
3 Carcasa	4 Cono
5 Tamiz inserto	6 Anillo-O

#### Recomendación de lubricante

	EPDM; HNBR; NBR; FKM; k-flex	- Klüber Paraliq GTE703*
	Silicona	- Klüber Sintheso pro AA2*
	Rosca	- Interflon Food*
*) Si la válvula es utilizada para la producción de alimentos o bebidas, sólo podrán ser utilizados lubricantes aprobados para ello. Tenga en cuenta la correspondiente ficha de seguridad del fabricante del lubricante.		

### 5.2 Montaje

#### Montaje

- Antes de montar, limpiar la zona de montaje y las superficies de rodaduras y engrasar ligeramente.
- Realizar el montaje en orden inverso.

## 6 Dibujos y dimensiones

### 6.1 Ilustraciones

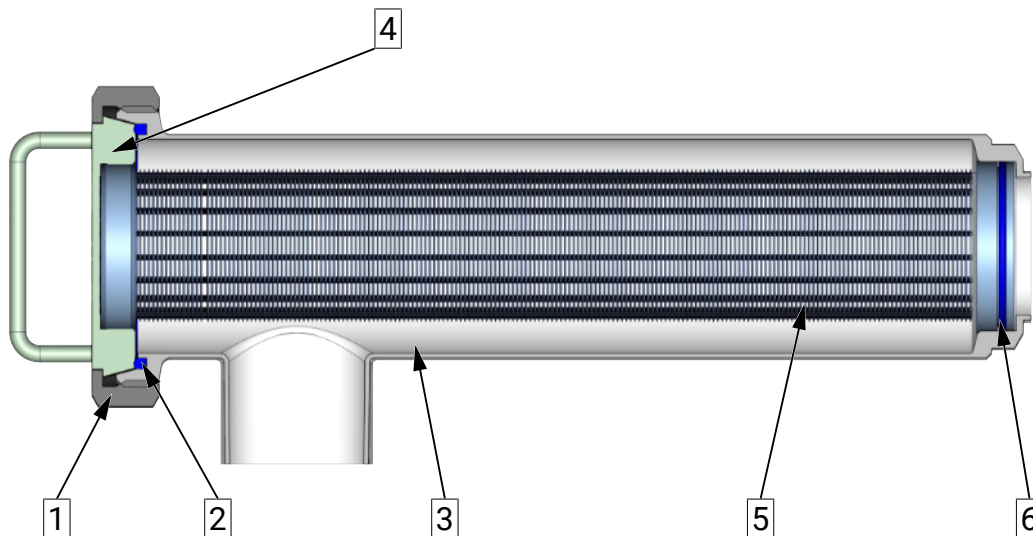
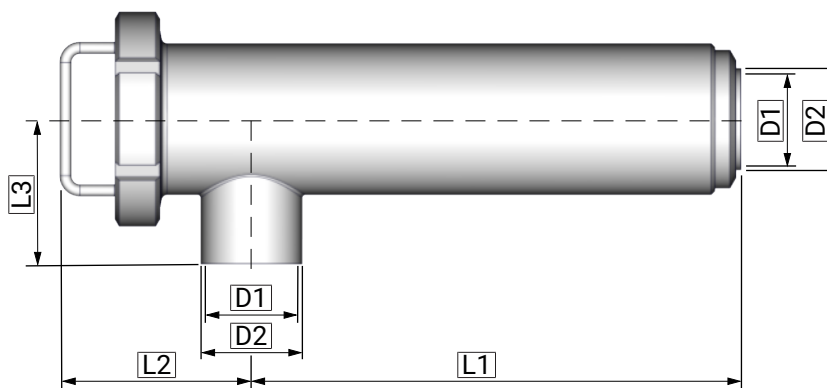


Fig. 1 Ejemplo de dibujo con conexión soldada

1 tuerca ranurada	2 Junta
3 Carcasa	4 Cono
5 Tamiz inserto	6 Anillo-O

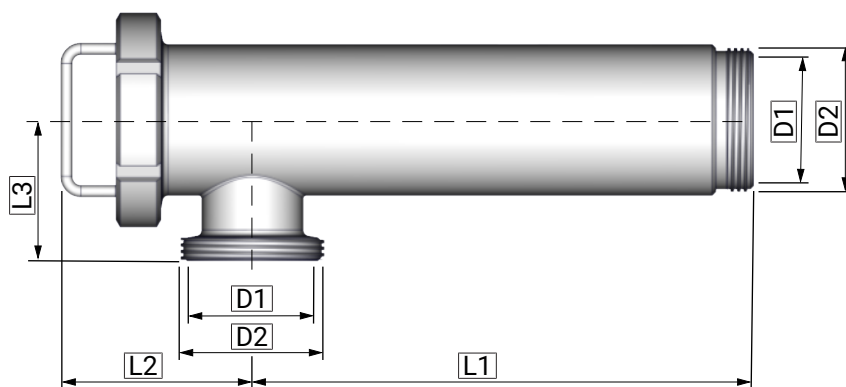
### 6.2 Dimensiones

#### Tamiz de tubo angular con extremos para soldar (S - S)



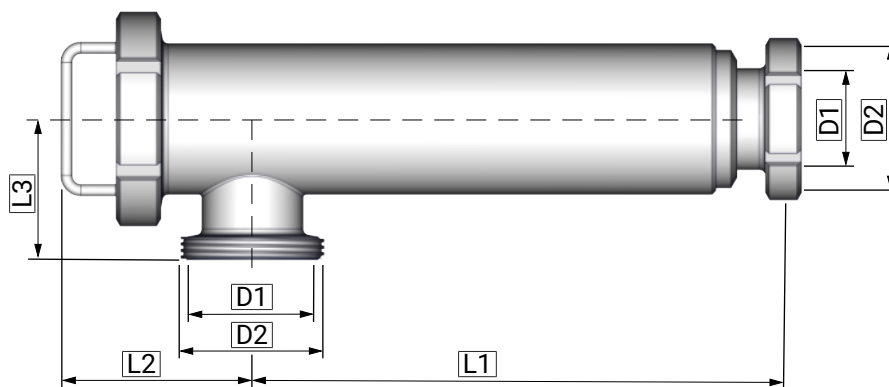
Diámetro nominal	Ø D1	Ø D2	L1	L2	L3	Diámetro nominal	Ø D1	Ø D2	L1	L2	L3
DN 25	26	29	319	103	67	DN 80	81	85	552	211	113
DN 32	32	35	319	104	75	DN 100	100	104	550	185	125
DN 40	38	41	309	115	77	DN 125	125	129	549	303	162
DN 50	50	53	320	119	87	DN 150	150	154	607	353	165
DN 65	66	70	337	132	100						

Tab. 1 Dimensiones [mm]

**Tamiz de tubo angular con conexión roscada (G - G)**

Diámetro nominal	Ø D1	Ø D2	L1	L2	L3
DN 25	26	Rd 52 x 1/6	327	103	61
DN 32	32	Rd 58 x 1/6	327	104	71
DN 40	38	Rd 65 x 1/6	316	115	72
DN 50	50	Rd 78 x 1/6	327	119	82
DN 65	66	Rd 95 x 1/6	345	132	97
DN 80	81	Rd 110 x 1/4	560	211	115
DN 100	100	Rd 130 x 1/4	560	185	136
DN 125	125	Rd 160 x 1/4	560	303	162
DN 150	150	Rd 190 x 1/4	620	353	165

Tab. 2 Dimensiones [mm]

**Tamiz de tubo angular con conexión de tornillo de tubería (K/M - G)**

Diámetro nominal	Ø D1	Ø D2	L1	L2	L3
DN 25	26	Rd 52 x 1/6	327	103	61
DN 32	32	Rd 58 x 1/6	327	104	71
DN 40	38	Rd 65 x 1/6	316	115	72
DN 50	50	Rd 78 x 1/6	327	119	82
DN 65	66	Rd 95 x 1/6	345	132	97
DN 80	81	Rd 110 x 1/4	560	211	115
DN 100	100	Rd 130 x 1/4	560	185	136
DN 125	125	Rd 160 x 1/4	560	303	162

<b>Diámetro nominal</b>	<b>Ø D1</b>	<b>Ø D2</b>	<b>L1</b>	<b>L2</b>	<b>L3</b>
<b>DN 150</b>	150	Rd 190 x 1/4	620	353	165

Tab. 3 Dimensiones [mm]

## 7 Piezas de desgaste

### 7.1 Lista de piezas de desgaste

Diámetro nominal	EPDM		HNBR	
	Pos. 2 Junta tórica	Pos. 6 Anillo-O	Pos. 2 Junta tórica	Pos. 6 Anillo-O
<b>DN 25</b>	2005 050 000-054	2304 035 030-170	2004 050 000-050	2304 036 035-050
<b>DN 32</b>	2005 065 000-054	2304 042 030-170	2004 065 000-050	2304 042 030-050
<b>DN 40</b>	2005 065 000-054	2304 042 030-170	2004 065 000-050	2304 042 030-050
<b>DN 50</b>	2005 080 000-054	2304 057 035-159	2004 080 000-050	2304 057 035-050
<b>DN 65</b>	2005 100 000-054	2304 069 035-159	2004 100 000-050	2304 069 035-050
<b>DN 80</b>	2005 125 000-054	2304 085 035-159	2004 125 000-050	2304 085 035-157
<b>DN 100</b>	2005 150 000-054	2304 104 030-170	2004 150 000-050	2304 104 030-050
<b>DN 125</b>	2005 125 000-054	2304 125 035-159	2004 125 000-050	2304 125 035-050
<b>DN 150</b>	2004 150 000-054	2304 151 030-054	2004 150 000-050	2304 151 030-050

Diámetro nominal	NBR		FKM	
	Pos. 2 Junta tórica	Pos. 6 Anillo-O	Pos. 2 Junta tórica	Pos. 6 Anillo-O
<b>DN 25</b>	2004 050 000-056	2304 036 030-055	2008 050 000-051	2304 036 030-051
<b>DN 32</b>	2004 065 000-056	2304 042 030-055	2008 065 000-051	2304 042 030-051
<b>DN 40</b>	2004 065 000-056	2304 042 030-055	2008 065 000-051	2304 042 030-051
<b>DN 50</b>	2004 080 000-056	2304 059 035-055	2008 080 000-051	2304 054 035-051
<b>DN 65</b>	2004 100 000-056	2304 070 035-055	2008 100 000-051	2304 070 035-051
<b>DN 80</b>	2004 125 000-056	2304 085 035-055	2008 125 000-051	2304 085 035-051
<b>DN 100</b>	2004 150 000-056	2304 104 030-055	2008 150 000-051	2304 108 030-051
<b>DN 125</b>	2004 125 000-056	2304 125 035-055	2008 125 000-051	2304 125 035-051
<b>DN 150</b>	2004 150 000-056	2304 150 030-055	2008 150 000-051	2304 150 030-051