



KIESELMANN

FLUID PROCESS GROUP

Original

Betriebsanleitung

Eckrohrsiebe

Typ 7027

DN 25 - DN 150

mit Spaltsiebeinsatz

Anschweißende S - S

Gewindeanschluss G - G

Gewinde / Rohrverschraubung K/M - G



KIESELMANN GmbH

Paul-Kieselmann-Str. 4-10
D - 75438 Knittlingen

 +49(0) 7043 371-0 •  +49(0) 7043 371-125
www.kieselmann.de • info@kieselmann.de

Copyright: © KIESELMANN FLUID PROCESS GROUP

Inhaltsverzeichnis

1	Allgemeine Informationen	4
1.1	Informationen für Ihre Sicherheit	4
1.2	Kennzeichnung von Sicherheitshinweisen	4
1.3	Allgemeine bestimmungsgemäße Verwendung	4
1.4	Personal	4
1.5	Umbauten, Ersatzteile und Zubehör	5
1.6	Allgemeine Vorschriften	5
2	Sicherheitsinformationen	6
2.1	Bestimmungsgemäße Verwendung.....	6
2.2	Allgemeine Hinweise.....	6
2.3	Allgemeine Sicherheitshinweise.....	6
3	Funktion und Betrieb	7
3.1	Funktionsbeschreibung	7
3.2	Einbauhinweise.....	7
3.3	Allgemeine Schweißrichtlinien	7
3.4	Reinigung	7
4	Technische Daten	8
5	Demontage und Montage	9
5.1	Demontage	9
5.2	Montage.....	9
6	Zeichnungen und Abmessungen	10
6.1	Zeichnungen	10
6.2	Abmessungen.....	10
7	Verschleißteile	12
7.1	Verschleißteilliste	12

1 Allgemeine Informationen

1.1 Informationen für Ihre Sicherheit

Wir freuen uns, dass Sie sich für ein hochwertiges Qualitätsprodukt von KIESELMANN entschieden haben. Unsere Produkte bieten Ihnen bei ordnungsgemäßem Einsatz und entsprechender Wartung langjährigen, zuverlässigen Einsatz.






Lesen Sie vor Montage und Inbetriebnahme diese Bedienungsanleitung und die darin enthaltenen Sicherheitshinweise sorgfältig durch. Dies ermöglicht Ihnen eine zuverlässige, sichere Funktion dieses Produktes bzw. Ihrer Anlage. Bedenken Sie, dass unsachgemäße Benutzung von Prozesskomponenten zu großen materiellen- und Personenschäden führen können.

Bei Schäden, die durch Nichtbeachten dieser Bedienungsanleitung, unsachgemäßer Inbetriebnahme, Handhabung oder Fremdeingriff verursacht werden, erlischt Ihre Garantie und Gewährleistung!

Unsere Produkte werden mit großer Sorgfalt hergestellt, montiert und geprüft. Sollte es dennoch einmal Grund zur Beanstandung geben, werden wir Sie selbstverständlich im Rahmen unserer Gewährleistungen zufrieden stellen. Auch nach Ablauf der Gewährleistung sind wir für Sie da. Darüber hinaus finden Sie alle notwendigen Hinweise und Ersatzteildaten für die Wartung in dieser Bedienungsanleitung. Sollten Sie die Wartung nicht selbst vornehmen wollen, steht Ihnen gerne der KIESELMANN - Service zur Verfügung.

1.2 Kennzeichnung von Sicherheitshinweisen

Hinweise finden Sie unter dem Punkt Sicherheitsinformationen oder direkt vor der jeweiligen Handlungsanweisung. Die Hinweise sind hervorgehoben durch ein Gefahrensymbol und ein Signalwort. Texte neben diesen Symbolen unbedingt lesen und beachten, erst danach im Text weitergehen und mit der Handhabung am Ventil fortfahren.

Symbol	Signalwort	Bedeutung
	GEFAHR	Unmittelbar drohende Gefahr, die zu schweren Körperverletzungen oder Tod führen wird.
	WARNUNG	Unmittelbar drohende Gefahr, die zu schweren Körperverletzungen oder Tod führen kann.
	VORSICHT	Gefährliche Situation, die zu leichten Körperverletzungen oder Sachschäden führen kann.
	HINWEIS	Schädliche Situation, die das Produkt oder die nähere Umgebung beschädigen kann.
	INFORMATION	Bezeichnet Anwendungstipps und andere besonders nützliche Informationen.

1.3 Allgemeine bestimmungsgemäße Verwendung

Das Produkt ist nur für den in dieser Anleitung beschriebenen Verwendungszweck bestimmt. Jeder darüber hinausgehende Gebrauch gilt als nicht bestimmungsgemäß. Für daraus resultierende Schäden haftet KIESELMANN nicht. Das Risiko dafür trägt allein der Betreiber. Voraussetzungen für einen einwandfreien, sicheren Betrieb des Produkts sind sachgemäßer Transport und Lagerung sowie fachgerechte Aufstellung und Montage. Zur bestimmungsgemäßen Verwendung gehört auch das Einhalten der Betriebs-, Wartungs- und Instandhaltungsbedingungen.

1.4 Personal

Das Bedien- und Wartungspersonal muss die für diese Arbeiten entsprechende Qualifikation aufweisen. Es muss eine spezielle Unterweisung über auftretende Gefahren erhalten und muss die in der Dokumentation erwähnten Sicherheitshinweise kennen und beachten. Arbeiten an elektrischen Anlagen nur von Elektro-Fachpersonal durchführen lassen.

1.5 Umbauten, Ersatzteile und Zubehör

Eigenmächtige Umbauten und Veränderungen, welche die Sicherheit des Produkts beeinträchtigen, sind nicht gestattet. Schutzeinrichtungen dürfen nicht umgangen, eigenmächtig entfernt oder unwirksam gemacht werden. Nur Originalersatzteile und vom Hersteller zugelassenes Zubehör verwenden.

1.6 Allgemeine Vorschriften

Der Anwender ist verpflichtet, das Produkt nur im einwandfreien Zustand zu betreiben. Neben den Hinweisen in dieser Dokumentation gelten einschlägige Unfallverhütungsvorschriften, allgemein anerkannte sicherheitstechnische Regeln, nationale Vorschriften des Verwenderlandes und betriebsinterne Arbeits- und Sicherheitsvorschriften.

2 Sicherheitsinformationen

2.1 Bestimmungsgemäße Verwendung

Das Eckrohrsieb wird zur Filtration von Feststoffen in Flüssigkeiten in der Lebensmittel- und Getränkeindustrie eingesetzt.

2.2 Allgemeine Hinweise



HINWEIS - Betriebsanleitung beachten

Zur Vermeidung von Gefahren und Beschädigungen ist die Armatur entsprechend den in der Betriebsanleitung angeführten Sicherheitshinweisen und technischen Daten einzusetzen.



HINWEIS

Alle Angaben entsprechen dem Stand der Entwicklung. Änderungen im Rahmen von technischen Weiterentwicklungen sind vorbehalten.

2.3 Allgemeine Sicherheitshinweise



⚠️ WARNUNG

Verletzungsgefahr durch ausströmendes Medium

Durch den Ausbau des Ventils können Flüssigkeiten oder Gase Verletzungen verursachen.

- Medien die über einen Leckageablauf abfließen sind spritzsicher über Abflusseinrichtungen abzuleiten.
- Ausbau erst dann vornehmen, wenn mit absoluter Sicherheit die Anlage drucklos, flüssigkeitsfrei und gasfrei entlastet ist.



⚠️ VORSICHT

Installations- und produktbedingte äußere Krafteinwirkungen auf das Gehäuse sind zu vermeiden.

3 Funktion und Betrieb

3.1 Funktionsbeschreibung

Das Eckrohrsieb wird zur Filtration von Feststoffen in Flüssigkeiten eingesetzt. Beim Durchströmen der Flüssigkeit in Pfeilrichtung (siehe Zeichnung) werden Feststoffteile vom Siebeinsatz zurückgehalten.

3.2 Einbauhinweise

Einbaulage

- Die Einbaulage ist beliebig.



VORSICHT

Installations- und produktbedingte äußere Krafteinwirkungen auf das Gehäuse sind zu vermeiden.

3.3 Allgemeine Schweißrichtlinien

Generell sind Dichtungselemente, integriert in Schweißbauteilen, vor dem Schweißen auszubauen. Zur Vermeidung von Schäden sollten Schweißarbeiten von geprüftem Personal (EN ISO 9606-1) durchgeführt werden. Schweißverfahren WIG anwenden.



VORSICHT

Beschädigung und Verletzungen durch hohe Temperaturzufuhr

Um einen Verzug der Bauteile zu vermeiden, müssen alle Schweißbauteile spannungsfrei verschweißt werden.

Vor dem Zusammenbau alle Bauteile abkühlen lassen.



HINWEIS

Beschädigung durch Verunreinigungen

Verunreinigungen können Beschädigungen an Dichtflächen und Dichtungen verursachen.

Vor der Montage das Gehäuse innen gründlich reinigen.

3.4 Reinigung

Zur Reinigung, kann der Siebeinsatz aus dem Gehäuse ausgebaut werden.



HINWEIS

Bei Siebeinsätzen ohne Feindrahtgewebe besteht außerdem die Möglichkeit die Reinigung des Siebes entgegen der Anströmrichtung vorzunehmen.

4 Technische Daten

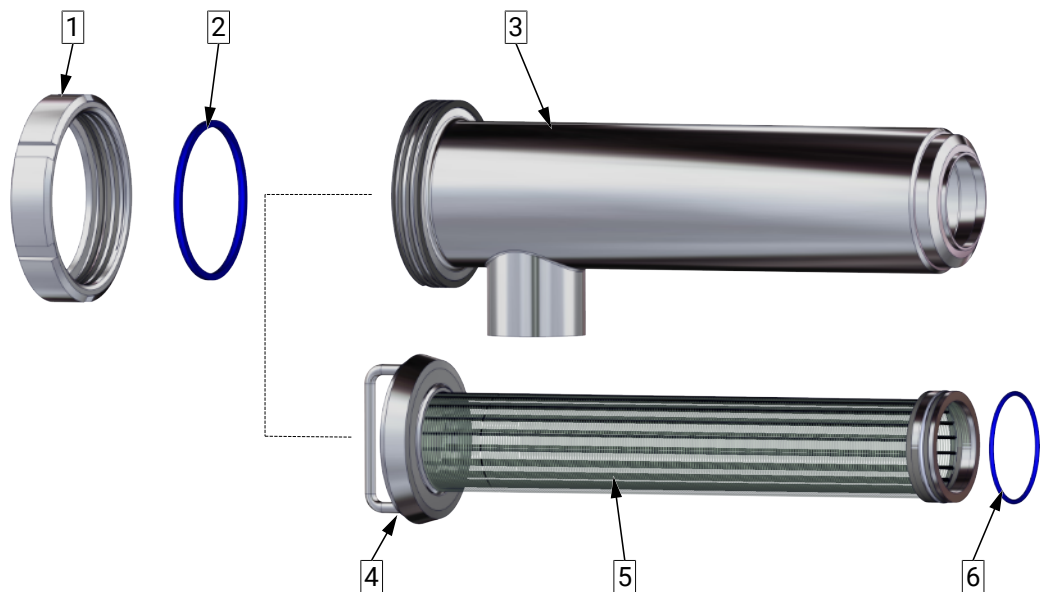
Bauart	Eckrohrsieb mit Spaltsiebeinsatz
	<ul style="list-style-type: none"> • Anströmrichtung von innen nach außen • Anströmrichtung von außen nach innen
Baugröße	DN 25 - DN 150
Anschlussart	Gewindestutzen DIN 11851 Schweißende DIN EN 10357 Kegel / Mutter DIN 11851
Temperaturbereich	Betriebstemperatur: +0°C bis +100°C (mediumabhängig) Sterilisationstemperatur: EPDM +120 °C (SIP 30 min) HNBR +100 °C NBR +100 °C FKM +100 °C
Nenndruck	DN 25 - DN 65 PN 16 DN80 - DN100 PN 10 DN125 - DN 150 PN 8
Werkstoff (produktberührt)	Edelstahl: <ul style="list-style-type: none"> • 1.4301 / AISI 304 • 1.4404 / AISI 316L Oberfläche: Ra ≤ 0,8µm Dichtungswerkstoff: EPDM HNBR NBR FKM

5 Demontage und Montage

5.1 Demontage


Demontage

- Nutmutter (1) abschrauben.
- Siebeinsatz (5) aus dem Gehäuse (3) herausnehmen.
- Dichtring (2) und O-Ring (6) ausbauen.



1 Nutmutter	2 Dichtring
3 Gehäuse	4 Kegel
5 Siebeinsatz	6 O-Ring

Schmierstoffempfehlung

	EPDM; HNBR; NBR; FKM; k-flex	- Klüber Paraliq GTE703*
	Silikon	- Klüber Sintheso pro AA2*
	Gewinde	- Interflon Food*
*) Wird die Armatur zur Lebensmittel- oder Getränkeherstellung eingesetzt, dürfen nur Schmierstoffe verwendet werden die dafür zugelassen sind. Bitte beachten Sie die jeweiligen Sicherheitsdatenblätter der Schmierstoffhersteller.		

5.2 Montage

Montage

- Vor dem Einbau, die Einbauträume und Laufflächen reinigen und leicht einfetten.
- Montage in umgekehrter Reihenfolge durchführen.

6 Zeichnungen und Abmessungen

6.1 Zeichnungen

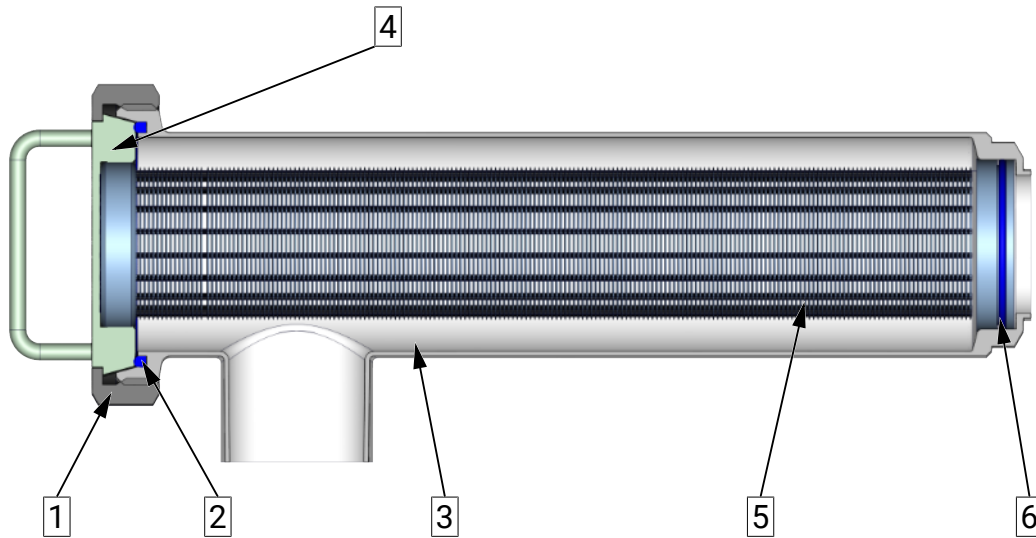
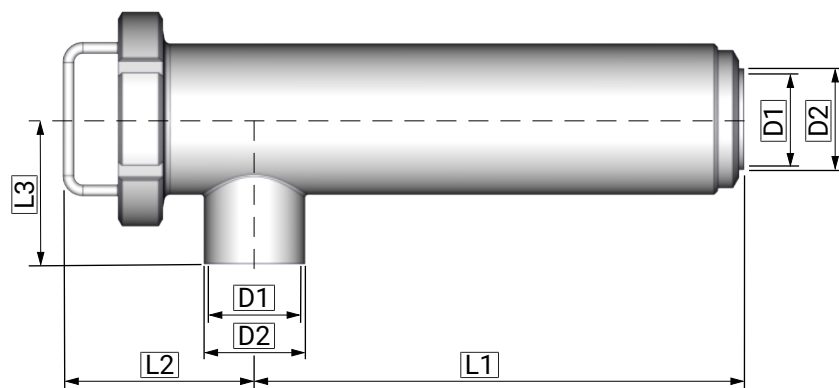


Abb. 1 Beispielzeichnung mit Schweißanschluss

1 Nutmutter	2 Dichtring
3 Gehäuse	4 Kegel
5 Siebeinsatz	6 O-Ring

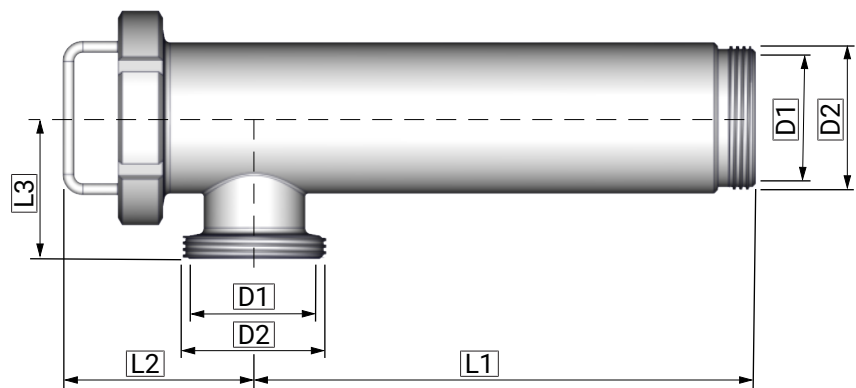
6.2 Abmessungen

Eckrohrsieb mit Anschweißenden (S - S)



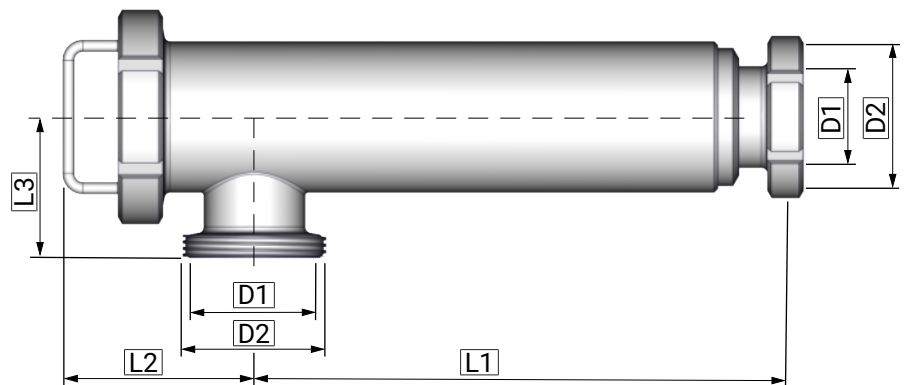
Nennweite	Ø D1	Ø D2	L1	L2	L3	Nennweite	Ø D1	Ø D2	L1	L2	L3
DN 25	26	29	319	103	67	DN 80	81	85	552	211	113
DN 32	32	35	319	104	75	DN 100	100	104	550	185	125
DN 40	38	41	309	115	77	DN 125	125	129	549	303	162
DN 50	50	53	320	119	87	DN 150	150	154	607	353	165
DN 65	66	70	337	132	100						

Tab. 1 Abmessungen [mm]

Eckrohrsieb mit Gewindeanschluss (G - G)

Nennweite	Ø D1	Ø D2	L1	L2	L3
DN 25	26	Rd 52 x 1/6	327	103	61
DN 32	32	Rd 58 x 1/6	327	104	71
DN 40	38	Rd 65 x 1/6	316	115	72
DN 50	50	Rd 78 x 1/6	327	119	82
DN 65	66	Rd 95 x 1/6	345	132	97
DN 80	81	Rd 110 x 1/4	560	211	115
DN 100	100	Rd 130 x 1/4	560	185	136
DN 125	125	Rd 160 x 1/4	560	303	162
DN 150	150	Rd 190 x 1/4	620	353	165

Tab. 2 Abmessungen [mm]

Eckrohrsieb mit Rohrverschraubung (K/M - G)

Nennweite	Ø D1	Ø D2	L1	L2	L3
DN 25	26	Rd 52 x 1/6	327	103	61
DN 32	32	Rd 58 x 1/6	327	104	71
DN 40	38	Rd 65 x 1/6	316	115	72
DN 50	50	Rd 78 x 1/6	327	119	82
DN 65	66	Rd 95 x 1/6	345	132	97
DN 80	81	Rd 110 x 1/4	560	211	115
DN 100	100	Rd 130 x 1/4	560	185	136
DN 125	125	Rd 160 x 1/4	560	303	162
DN 150	150	Rd 190 x 1/4	620	353	165

Tab. 3 Abmessungen [mm]

7 Verschleißteile

7.1 Verschleißteilliste

Nennweite	EPDM		HNBR	
	Pos. 2 Dichtring	Pos. 6 O-Ring	Pos. 2 Dichtring	Pos. 6 O-Ring
DN 25	2005 050 000-054	2304 035 030-170	2004 050 000-050	2304 036 035-050
DN 32	2005 065 000-054	2304 042 030-170	2004 065 000-050	2304 042 030-050
DN 40	2005 065 000-054	2304 042 030-170	2004 065 000-050	2304 042 030-050
DN 50	2005 080 000-054	2304 057 035-159	2004 080 000-050	2304 057 035-050
DN 65	2005 100 000-054	2304 069 035-159	2004 100 000-050	2304 069 035-050
DN 80	2005 125 000-054	2304 085 035-159	2004 125 000-050	2304 085 035-157
DN 100	2005 150 000-054	2304 104 030-170	2004 150 000-050	2304 104 030-050
DN 125	2005 125 000-054	2304 125 035-159	2004 125 000-050	2304 125 035-050
DN 150	2004 150 000-054	2304 151 030-054	2004 150 000-050	2304 151 030-050

Nennweite	NBR		FKM	
	Pos. 2 Dichtring	Pos. 6 O-Ring	Pos. 2 Dichtring	Pos. 6 O-Ring
DN 25	2004 050 000-056	2304 036 030-055	2008 050 000-051	2304 036 030-051
DN 32	2004 065 000-056	2304 042 030-055	2008 065 000-051	2304 042 030-051
DN 40	2004 065 000-056	2304 042 030-055	2008 065 000-051	2304 042 030-051
DN 50	2004 080 000-056	2304 059 035-055	2008 080 000-051	2304 054 035-051
DN 65	2004 100 000-056	2304 070 035-055	2008 100 000-051	2304 070 035-051
DN 80	2004 125 000-056	2304 085 035-055	2008 125 000-051	2304 085 035-051
DN 100	2004 150 000-056	2304 104 030-055	2008 150 000-051	2304 108 030-051
DN 125	2004 125 000-056	2304 125 035-055	2008 125 000-051	2304 125 035-051
DN 150	2004 150 000-056	2304 150 030-055	2008 150 000-051	2304 150 030-051