

☐ Utilisation conforme

La garniture, prévue pour le montage dans la tuyauterie, assure un contrôle visuel des liquides.



ATTENTION

Afin d'éviter les dangers et les dommages, la commande doit être utilisée conformément aux consignes de sécurité et aux données techniques indiqués dans le mode d'emploi.

☐ Consignes de sécurité



DANGER

- En cas de dépassement de la pression de service maximale admise, le cylindre en verre risque d'éclater et du liquide risque de s'échapper dans l'atmosphère. Le cas échéant, il faut prévoir des éléments de sécurité contre la surpression pour éviter des dépassements de pression. Le montage doit être effectué dans une position telle que le risque d'accident est exclu. Le cas échéant, il faut prévoir des dispositifs de sécurité pour parer au risque d'accidents.
- Du fait du démontage de la vanne ainsi que des modules de construction de la vanne sur l'installation, des émanations de liquides ou de gaz peuvent entraîner des blessures. Ne procéder au démontage qu'une fois que l'installation déchargée de manière absolument certaine de toute pression, de tout liquide et de tout gaz.

☐ Fonctionnement

La garniture, prévue pour le montage dans la tuyauterie, assure un contrôle visuel des liquides.

☐ Directives de soudure

- De manière générale, les éléments d'étanchéité, intégrés dans des pièces de construction soudées, doivent être démontés avant la soudure.
- Afin d'éviter les dommages, les travaux de soudure devraient être réalisés par du personnel qualifié (EN287).
- Appliquer la procédure de soudage WIG.



INDICATION

Les salissures peuvent endommager les joints. Nettoyer en profondeur l'intérieur du boîtier avant le montage.

☐ Directives de montage

La position de montage est déterminée librement. Des contraintes externes causées par l'installation doivent être évitées de manière générale.

☐ Démontage et montage

Démontage

- Dévisser l'écrou cannelé (2) et démonter l'anneau de glissement (3), le verre trempé moulé (4) et l'anneau d'étanchéité (5).

Montage

- Réaliser le montage dans l'ordre inverse.
- Nettoyer et graisser légèrement les espaces de montage et les surfaces de roulement.



Types de graisse pour matériaux d'étanchéité

EPDM; Viton®; K-flex
NBR; HNBR; Silikon
Filetage

Klüber Paraliq GTE 703
Klüber Paraliq GB 363
Téflongraisse Interflon

☐ Données techniques

Construction:	Lanterne d'inspection	
Taille de construction:	DN 25 - 250	
Raccordement:	Extrémités soudées DIN EN 10357	
Température:	+95°C selon le milieu +130°C (stérilisation) cyclique	
Pression de fonction:	voir table 1	
Matériau:	contact avec le produit Inox: 1.4301 AISI304 1.4404 AISI316L surfaces: RA 0,8µm Verre trempé: verre trempé moulé Joints: NBR	sans de contact avec le produit 1.4301 AISI304 RA1,5-2,5µm électroponçage - PTFE

Dimensions générales

Pression de fonction

DN	d1	d2	L1	L2	B	S	(bar)
25	Ø29x1,5	Ø26	87	43,5	100	8	20
32	Ø35x1,5	Ø33	93	46,5	110	8	12
40	Ø41x1,5	Ø38	100	50	120	8	12
50	Ø53x1,5	Ø50	116	58	140	8	12
65	Ø70x2	Ø66	142	71	160	10	10
80	Ø85x2	Ø81	170	80,5	180	10	6
100	Ø104x2	Ø100	192	96	200	12	8
125	Ø129x2	Ø125	257	128,5	375	15	7
150	Ø154x2	Ø150	290	145	450	15	5
200	Ø204x2	Ø150	340	170	450	15	5
250	Ø254x2	Ø150	390	195	450	15	5

mesures en millimètre

Tab.1

Liste des pièces détachées

Numéro d'article		Pos. 1 Corps 1.4301/1.4404	Pos. 2 Écrou cannelé DIN11851 (2x) 1.4301	Pos. 3 Anneau de glissement (2x) PTFE	Pos. 4 Verre trempé moulé (2x)	Pos. 5 Anneau d'étanchéité DIN11851 (2x) NBR
7005 025 000-021	électropol.	7005 025 001-021	7001 025 002-021	8040 052 026-053 ø52xø26x1	7002 025 000-072 ø42x8	2004 025 000-056
7005 025 000-022	mat	7005 025 001-022				
7005 025 000-041	électropol.	7005 025 001-041				
7005 025 000-042	mat	7005 025 001-042				
7005 032 000-021	électropol.	7005 032 001-021	7001 032 002-021	8040 058 032-053 ø58xø32x1	7002 032 000-072 ø48x8	2004 032 000-056
7005 032 000-022	mat	7005 032 001-022				
7005 032 000-041	électropol.	7005 032 001-041				
7005 032 000-042	mat	7005 032 001-042				
7005 040 000-021	électropol.	7005 040 001-021	7001 040 002-021	8040 065 038-053 ø65xø38x1	7002 040 000-072 ø54x8	2004 040 000-056
7005 040 000-022	mat	7005 040 001-022				
7005 040 000-041	électropol.	7005 040 001-041				
7005 040 000-042	mat	7005 040 001-042				
7005 050 000-021	électropol.	7005 050 001-021	7001 050 002-021	8040 078 050-053 ø78xø50x1	7002 050 000-072 ø66x8	2004 050 000-056
7005 050 000-022	mat	7005 050 001-022				
7005 050 000-041	électropol.	7005 050 001-041				
7005 050 000-042	mat	7005 050 001-042				
7005 065 000-021	électropol.	7005 065 001-021	7001 065 002-021	8040 095 066-053 ø95xø66x1	7002 065 000-072 ø84x10	2004 065 000-056
7005 065 000-022	mat	7005 065 001-022				
7005 065 000-041	électropol.	7005 065 001-041				
7005 065 000-042	mat	7005 065 001-042				
7005 080 000-021	électropol.	7005 080 001-021	5091 065 006-021	8040 110 081-053 ø110xø81x1	7002 080 000-072 ø99x10	2004 080 000-056
7005 080 000-022	mat	7005 080 001-022				
7005 080 000-041	électropol.	7005 080 001-041				
7005 080 000-042	mat	7005 080 001-042				
7005 100 000-021	électropol.	7005 100 001-021	7001 100 002-021	8040 130 100-053 ø130xø100x1	7002 100 000-072 ø117x12	2004 100 000-056
7005 100 000-022	mat	7005 100 001-022				
7005 100 000-041	électropol.	7005 100 001-041				
7005 100 000-042	mat	7005 100 001-042				
7005 125 000-021	électropol.	7005 125 001-021	7001 125 002-021	8040 160 125-053 ø160xø125x1	7002 125 000-072 ø147x15	2004 125 000-056
7005 125 000-022	mat	7005 125 001-022				
7005 125 000-041	électropol.	7005 125 001-041				
7005 125 000-042	mat	7005 125 001-042				
7005 150 000-021	électropol.	7005 150 001-021	7001 150 002-021	8040 190 150-053 ø190xø150x1	7002 150 000-072 ø173x15	2004 150 000-056
7005 150 000-022	mat	7005 150 001-022				
7005 150 000-041	électropol.	7005 150 001-041				
7005 150 000-042	mat	7005 150 001-042				
7005 200 000-021	électropol.	7005 200 001-021	7001 150 002-021	8040 190 150-053 ø190xø150x1	7002 150 000-072 ø173x15	2004 150 000-056
7005 200 000-022	mat	7005 200 001-022				
7005 200 000-041	électropol.	7005 200 001-041				
7005 200 000-042	mat	7005 200 001-042				
7005 250 000-021	électropol.	7005 250 001-021	7001 150 002-021	8040 190 150-053 ø190xø150x1	7002 150 000-072 ø173x15	2004 150 000-056
7005 250 000-022	mat	7005 250 001-022				
7005 250 000-041	électropol.	7005 250 001-041				
7005 250 000-042	mat	7005 250 001-042				

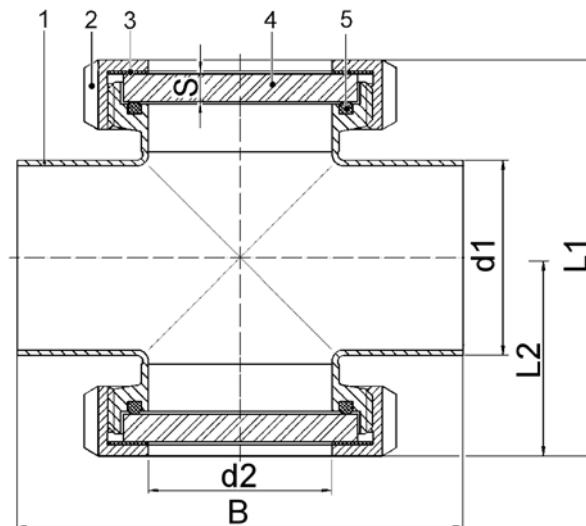


Fig. 1