

Information de sécurité**Utilisation conforme**

Le hublot est utilisée pour une représentation visuelle des liquides dans les conduits.

Indications générales**AVIS - Respecter le mode d'emploi**

Afin d'éviter les dangers et les dommages, la commande doit être utilisée conformément aux consignes de sécurité et aux données techniques indiqués dans le mode d'emploi.

**AVIS**

Toutes les données correspondent à la situation actuelle de la technique. Sous réserve de modification dans le cadre du progrès technique.

Consignes de sécurité générales**AVERTISSEMENT****Risque de blessure en raison des émanations de médium**

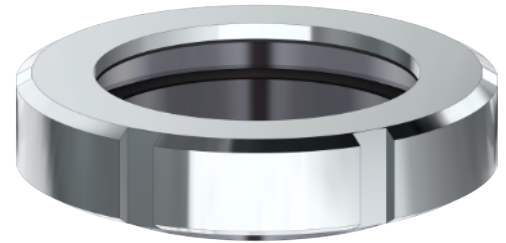
Du fait du démontage de la vanne ainsi que des modules de construction de la vanne sur l'installation, des émanations de liquides ou de gaz peuvent entraîner des blessures.

- Les liquides qui s'écoulent via un échappement en cas de fuite doivent être déviés au moyen de dispositifs de dérivation sécurisés contre les éclaboussures.
- Basculer le système sans pression, sans liquide et sans gaz.

**AVERTISSEMENT****Risque de blessure dû au dépassement de la pression de service**

En cas de dépassement de la pression de fonctionnement max. autorisée, il existe un danger d'éclatement de voyant et d'écoulement de liquides dans l'atmosphère.

- Pour éviter les surpressions, des protections contre les surpressions doivent être fournies.
- La position de montage doit permettre d'éviter la survenue de tout danger. Si besoin, des dispositifs de protection doivent être installés afin d'éviter tout danger.

Illustration du produit**Fonction et fonctionnement****Instructions d'installation**

Des contraintes externes causées par l'installation doivent être évitées de manière générale.

Position de montage

- La position de montage est déterminée librement.

Nettoyage

Un nettoyage optimal est effectué en même temps que le nettoyage des conduites.

Directives de soudure générales

De manière générale, les éléments d'étanchéité, intégrés dans des pièces de construction soudées, doivent être démontés avant la soudure. Afin d'éviter les dommages, les travaux de soudure devraient être réalisés par du personnel qualifié (EN ISO 9606-1). Appliquer la procédure de soudage TIG.

**ATTENTION****Dommages et blessures dus à la élevée apport de température**

Pour éviter toute déformation des composants, tous les composants soudés doivent être soudés sans contrainte.

Laissez tous les composants refroidir avant de les assembler.

**AVIS****Dommages dus à la contamination**

Les impuretés peuvent endommager les surfaces et les joints d'étanchéité.

Avant le montage, nettoyer soigneusement l'intérieur du boîtier.

Traduction de l'original

Caractéristiques techniques

Construction	Voyant Type: 7001 (Verre sodium-calcium)
Taille	DN 25 - DN 150
Mode de raccordement	Manchon à souder DIN EN 10357

Plage de température

Ambiante	+4°C à +45°C (air)
Service	+0°C à +95°C (dépend du produit)
Stérilisation:	EPDM +140°C
	HNBR +100°C
	NBR +100°C
	FKM +100°C
	VMQ +100°C

Matériaux en contact avec le produit

Inox	1.4301 / AISI 304
	1.4404 / AISI 316L
Surfaces	Ra ≤ 0,8µm
Voyant	• Verre sodium-calcium

Pression nominale [PN]

DN	25	32	40	50	65	80	100	125	150
Zoll	1	1¼	1½	2	2½	3	4	5	6
[PN]	40	25	25	16	16	8	10	8	5

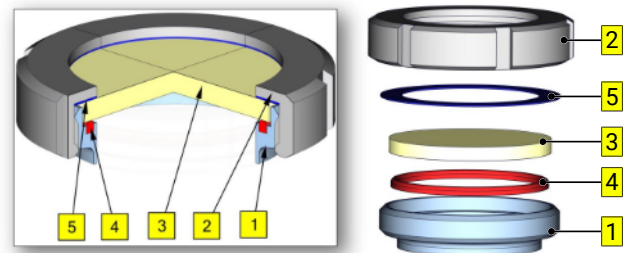
Démontage et Montage

Démontage

- Dévisser l'écrou-raccord de la rainure (2).
- Retirer le verre (3), le joint d'étanchéité (4) et la bague de glissement (5) du manchon fileté (1).

Montage

- Réaliser le montage dans l'ordre inverse.



1 Manchon fileté à souder avec réduction conique	2 Écrou chapeau de cannelure
3 Verre	4 bague d'étanchéité
5 Bague de glissement	

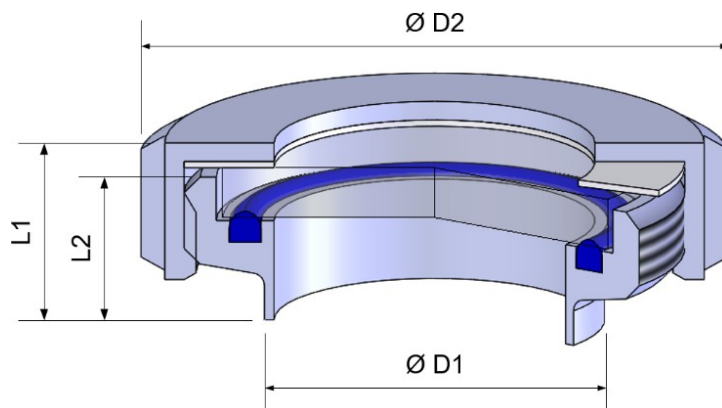
Recommandation de lubrifiant

i	EPDM; HNBR; NBR; FKM; k-flex	- Klüber Paraliq GTE703*
	Silicone	- Klüber Sintheso pro AA2*
	Filetage	- Interflon Food*
*) si l'armature est utilisée pour la fabrication de produits alimentaires ou boissons, il convient de n'utiliser que des lubrifiants autorisés pour cet usage. Veuillez respecter les fiches de sécurité respectives des fabricants de lubrifiants.		

Tous les changements correspondent à l'état de développement. Sous réserve de modification dans le cadre du progrès technique.

Dessins et dimensions

Taille nominale	Dimensions [mm]				
	Ø D1	Ø D2	L1	L2	Filetage
DN 25	29 x 1,5	63	30	22	Rd 52 x ¹ / ₆
DN 32	35 x 1,5	70	28	22	Rd 58 x ¹ / ₆
DN 40	41 x 1,5	78	30	22	Rd 65 x ¹ / ₆
DN 50	53 x 1,5	92	29	23	Rd 78 x ¹ / ₆
DN 65	70 x 2,0	112	35	25	Rd 95 x ¹ / ₆
DN 80	85 x 2,0	127	33	26	Rd 110 x ¹ / ₄
DN 100	104 x 2,0	148	38	30	Rd 130 x ¹ / ₄
DN 125	129 x 2,0	178	56	46	Rd 160 x ¹ / ₄
DN 150	154 x 2,0	210	60	50	Rd 190 x ¹ / ₄



Tous les changements correspondent à l'état de développement. Sous réserve de modification dans le cadre du progrès technique.

Pièces d'usure

Taille nominale	Matériau	Voyant	Verre (3)	Bague de glissement (5)
		complète	[Verre sodium-calcium]	PTFE
DN 25	1.4307	7001 025 xxx-021	7002025000-073	8040052026-053
	1.4404	7001 025 xxx-041		
DN 32	1.4307	7001 032 xxx-021	7002032000-073	8040065038-053
	1.4404	7001 032 xxx-041		
DN 40	1.4307	7001 040 xxx-021	7002040010-073	8040065038-053
	1.4404	7001 040 xxx-041		
DN 50	1.4307	7001 050 xxx-021	7002050000-073	8040078050-053
	1.4404	7001 050 xxx-041		
DN 65	1.4307	7001 065 xxx-021	7002065040-073	8040095066-053
	1.4404	7001 065 xxx-041		
DN 80	1.4307	7001 080 xxx-021	7002000070-073	8040110081-053
	1.4404	7001 080 xxx-041		
DN 100	1.4307	7001 100 xxx-021	7002100000-073	8040130100-053
	1.4404	7001 100 xxx-041		
DN 125	1.4307	7001 125 xxx-021	7002125000-073	8040160125-053
	1.4404	7001 125 xxx-041		
DN 150	1.4307	7001 150 xxx-021	7002150000-073	8040190150-053
	1.4404	7001 150 xxx-041		

Tous les changements correspondent à l'état de développement. Sous réserve de modification dans le cadre du progrès technique.

Taille nominale	Bague d'étanchéité (4)				
	NBR	HNBR	EPDM	FKM	VMQ
DN 25	2004025000-056	2004025000-050	2004025000-054	2004025000-051	2004025000-052
DN 32	2004032000-056	2004032000-050	2004032000-054	2004032000-051	2004032000-052
DN 40	2004040000-056	2004040000-050	2004040000-054	2004040000-051	2004040000-052
DN 50	2004050000-056	2004050000-050	2004050000-054	2004050000-051	2004050000-052
DN 65	2004065000-056	2004065000-050	2004065000-054	2004065000-051	2004065000-052
DN 80	2004080000-056	2004080000-050	2004080000-054	2004080000-051	2004080000-052
DN 100	2004100000-056	2004100000-050	2004100000-054	2004100000-051	2004100000-052
DN 125	2004125000-056	2004125000-050	2004125000-054	2004125000-051	2004125000-052
DN 150	2004150000-056	2004150000-050	2004150000-054	2004150000-051	2004150000-052