

безопасности**Область применения**

Смотровые стекла ин-лайн предназначены для установки в трубопроводы для визуального наблюдения за протекающими по трубам продуктами.

Общие положения**ВНИМАНИЕ - Следуйте инструкциям**

Во избежание возникновения несчастных случаев, оборудование должно использоваться в строгом соответствии с требованиями по технике безопасности и, содержащимися в настоящей инструкции, техническими характеристиками.

Общие инструкции по технике безопасности**⚠ ОСТОРОЖНО****Опасность получения травм из-за превышения макс. рабочего давления**

При превышении продуктом в трубопроводе максимально допустимого рабочего давления, возможно разрушение смотрового стекла с последующим выбросом продукта в атмосферу.

- Во избежание несчастных случаев установите защиту от избыточного давления
- Выбор места монтажа должен быть произведен с учетом возникновения потенциально опасных ситуаций. При необходимости для предотвращения риска несчастных случаев необходимо установить защитные устройства.

**⚠ ОСТОРОЖНО****Риск получения травм из-за течи продукта**

Перед началом демонтажа фильтра необходимо выполнить следующие действия.

- а) Перед демонтажем модуля из линии убедитесь, что вся система опорожнена от жидкостей и газов и находится не под давлением.

Правила выполнения сварочных работ

Перед началом выполнения сварочных работ следует демонтировать все внутренние части уплотнения. Сварочные работы могут выполняться только сварщиками, допущенными к работам такого типа (EN ISO 9606-1). Режим сварки: аргонно-дуговая сварка.

**⚠ ВНИМАНИЕ****Риск получения травм и повреждений из-за контакта с горячими поверхностями**

Во избежание преждевременного износа модуля недопустимо наличие внешних нагрузок на его корпус при сварке.

Перед началом сборки охладите приваренные компоненты модуля.

**ВНИМАНИЕ****Повреждения из-за загрязнений**

Посторонние предметы в корпусе модуля могут вывести его из строя.

Перед началом сборки, необходимо тщательно очистить внутреннюю часть корпуса модуля.

Технические характеристики

Модель	Модуль ИН-ЛАЙН
Размер	DN 25 - DN150 OD 1" - OD 4"
Тип подсоединения	Под сварку DIN EN 10357
Рабочее давление	16 bar
Температурные диапазоны	
Рабочая	+0°C до +95°C (зависит от типа продукта)
Стерилизация	EPDM +140°C (SIP 30 мин.)

Контактирующий с продуктом материалы

Нержавеющая сталь	AISI 316L
поверхность	Ra ≤ 0,8 мкм
смотровое стекло	Боросиликатное
Уплотнения	EPDM

Разборка и сборка**Разборка**

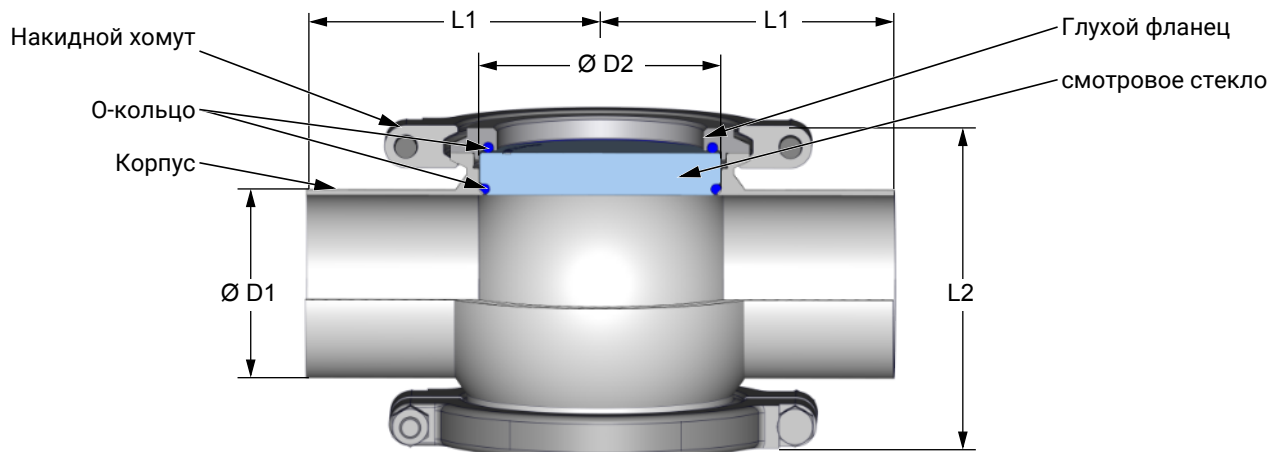
- Снимите накидной хомут.
- Вытащите фланцы, о-кольца и смотровые стекла из корпуса.

Сборка

- Тщательно очистите и слегка смажьте посадочные места и трущиеся поверхности.
- Сборка производится в обратном порядке.

Перевод оригинала

Чертежи и размеры



	DN	25	40	50	65	80	100	125	150
	OD	1	1½	2	2½	3	4	-	-
D1	DN	Ø29x1,5	Ø41x1,5	Ø53x1,5	Ø70x2	Ø85x2	Ø104x2	Ø129x2	Ø154x2
	OD	Ø25,4x1,65	Ø38,1x1,65	Ø50,8x1,65	Ø63,5x1,65	Ø76,2x1,65	Ø101,6x2	-	-
D2		Ø 50		Ø 68					
L1		62,5	82,5	82,5	92,5	92,5	92,5	117,5	107,5
L2		64	76	88	104	119	138	163	188

Список запасных частей

номиналь- ная ширина DN / OD	Корпус	Накидной хомут	смотровое стекло	Фланец	О-кольцо
	1.4404 (1x)	1.4301 (2x)	Боросиликатное (2x)	1.4404 (2x)	EPDM (4x)
25	7100025001-041	7100025005-021	7100025009-073	7100025007-040	2304042030-170
1	7100026001-041				
40	7100040001-041	7100150005-021	7100150009-073	7100150007-040	2304060030-170
1½	7100038001-041				
50	7100050001-041				
2	7100051001-041				
65	7100065001-041				
2½	7100064001-041				
80	7100080001-041				
3	7100076001-041				
100	7100100001-041	7100125001-041	7100127001-041	7100125001-041	7100127001-041
4	7100101001-041				
125	7100125001-041				
-	7100127001-041	7100150001-041	7100152001-041	7100150001-041	7100152001-041
150	7100150001-041				
-	7100152001-041				

Все данные соответствуют текущему уровню технического развития. Возможно внесение изменений как результат дальнейшего технического прогресса.