

□ Область применения

Уравниватели давления используются для предотвращения образования как разреженной атмосферы, так и избыточного давления в емкостях в пищевой, биотехнологической, фармацевтической, а также в химической отраслях промышленности.



Осторожно

Во избежание несчастных случаев все подсоединения должны быть выполнены в строгом соответствии с инструкциями по эксплуатации.

□ Техника безопасности



- При образовании в системе давления, превышающего давление срабатывания клапана, жидкость или газ выпускаются через порт клапана «А».
- Для предотвращения получения ожогов при вытекании жидкостей из порта «А» необходимо установить защитные экраны.

□ Принцип действия (избыточное давление)

Функция клапана заключается в предотвращении образования избыточного давления продукта в емкостях и технологических линиях. Клапан открывается против действия пружины, при достижении давления срабатывания клапана 10 мбар (100 мм Водяного Столба).

С повышением давления, пропускная способность клапана будет возрастать (см. диаграмму на стр. 3).

□ Принцип действия (разряженная атмосфера)

Антивакуумные клапаны используются для предотвращения повреждений емкостей при образования в них разреженной атмосферы (≤ 1 бар абсолютного давления). Клапан открывается при образовании давления в 5 мбар ниже атмосферного. Расход, пропускаемого клапаном воздуха, при различных давлениях указан на Диаграмме на стр. 3.

□ Инструкции по установке

Предпочтительное положение установки клапана - вертикальное (см. рис. 1).

□ Мойка

Полная мойка всех частей клапана, находящихся в контакте с продуктом возможна только при его разборке.

□ Технические характеристики

Модель: Клапан уравниватель давления, пружинно-весовой механизм для деаэрации и вентиляции для газообразных сред

Подсоединение: DIN 11851

Рабочая температура: -10°C ... +60°C (пар/газ)

| Материалы: | Сопр. с продуктом | Не сопр. с продуктом |
|-------------------------|--------------------------------------|---------------------------------------|
| Нерж. сталь: | 1.4301 / AISI304 1.4310 / AISI301 | 1.4301 / AISI304 1.4404 / AISI316L |
| поливинилхлорид: | ПВХ | |
| Поверхности: | Ra 0.8 мкм | Ra 1.5-2.5 мкм, электрополи-ровка |
| Уплотнения: | EPDM | |

□ Обслуживание

Межсервисные интервалы сильно зависят от условий эксплуатации (температуры эксплуатации, перепада температур, параметров продукта, типа моющих растворов, рабочего давления и частоты срабатываний). Мы рекомендуем менять уплотнения один раз в 3 года. Однако пользователь должен самостоятельно определить межсервисные интервалы, основываясь на состоянии уплотнений клапана.

□ Разборка и сборка клапана



Перед началом демонтажа клапана или его компонентов из линии убедитесь, что вся система опорожнена от жидкостей и газов и находится не под давлением, т.к. несанкционированный выброс жидкостей или газов может привести к серьезным травмам персонала.

Разборка

- Демонтируйте клапан из линии или емкости.
- Снимите уплотнение (10).
- Отверните винты (7) и вытащите внутреннюю часть клапана из его корпуса.
- Отверните винты (5).

Сборка

- Тщательно очистите посадочные места и рабочие поверхности.
- Сборка производится в обратном порядке.



| Уплотнения | Тип смазки |
|----------------------|-------------------|
| EPDM, Витон, К-Флекс | Paraliq GTE 703 |
| NBR, HNBR, Силикон | Paraliq GB 363 |
| Резьбовые соединения | Тефлоновая смазка |

□ Проверка работоспособности клапана

При тестировании клапана необходимо удостовериться в его работоспособности в соответствии с его диаграммой расхода.

□ **Список запасных частей**

| Артикул | Исполнение | Поз. 1 Вкладыш | Поз. 2 Диск клапана | Поз. 3 Диск | Поз. 4 Крышка | Поз. 5 Винт (2 шт.) | Поз. 6 Проставка | Поз. 7 Винт (2 шт.) | Поз. 8 Пружина | Поз. 9 Корпус | Поз. 10 Уплотнение |
|------------------|-------------|---------------------|------------------------|---------------------|---------------------|------------------------|---------------------|------------------------|---------------------|------------------|-----------------------|
| | | PVC | PVC | 1.4404 | 1.4301 | 1.4301 | 1.4301 | 1.4301 | 1.4310 | 1.4301/1.4404 | NBR 65°Sh |
| 6135 050 000-021 | 1.4301 пол. | 6134 050 002-062 | 6134 050 003-062 | 6134 050 004-021 | 6134 050 005-021 | 8065 004 025-020 | 6134 050 006-040 | 8065 005 010-020 | 8152 010 005-031 | 6135 050 001-021 | 2354 078 053-055 |
| 6135 050 000-022 | 1.4301 мат. | | | 6135 050 001-022 | Ø78xØ53x3 | | | | | | |
| 6135 050 000-041 | 1.4404 пол. | | | 6135 050 001-041 | | | | | | | |
| 6135 050 000-042 | 1.4404 мат. | | | 6135 050 001-042 | | | | | | | |
| 6135 065 000-021 | 1.4301 пол. | 6134 065 002-062 | 6134 065 003-062 | 6134 065 004-021 | 6134 065 005-021 | 8065 004 030-020 | 6134 050 006-040 | 8065 005 010-020 | 8152 015 010-031 | 6135 065 001-021 | 2354 095 069-055 |
| 6135 065 000-022 | 1.4301 мат. | | | 6135 065 001-022 | Ø95xØ69x3 | | | | | | |
| 6135 065 000-041 | 1.4404 пол. | | | 6135 065 001-041 | | | | | | | |
| 6135 065 000-042 | 1.4404 мат. | | | 6135 065 001-042 | | | | | | | |
| 6135 080 000-021 | 1.4301 пол. | 6134 080 002-062 | 6134 080 003-062 | 6134 080 004-021 | 6134 080 005-021 | 8065 004 040-020 | 6134 080 006-040 | 8065 005 010-020 | 8152 020 005-031 | 6135 080 001-021 | 2354 110 080-055 |
| 6135 080 000-022 | 1.4301 мат. | | | 6135 080 001-022 | Ø110xØ90x3 | | | | | | |
| 6135 080 000-041 | 1.4404 пол. | | | 6135 080 001-041 | | | | | | | |
| 6135 080 000-042 | 1.4404 мат. | | | 6135 080 001-042 | | | | | | | |
| 6135 100 000-021 | 1.4301 пол. | 6134 100 002-062 | 6134 100 003-062 | 6134 100 004-021 | 6134 100 005-021 | 8065 004 040-020 | 6134 080 006-040 | 8065 006 012-020 | 8152 020 015-031 | 6135 100 001-021 | 2354 130 104-055 |
| 6135 100 000-022 | 1.4301 мат. | | | 6135 100 001-022 | Ø130xØ104x3 | | | | | | |
| 6135 100 000-041 | 1.4404 пол. | | | 6135 100 001-041 | | | | | | | |
| 6135 100 000-042 | 1.4404 мат. | | | 6135 100 001-042 | | | | | | | |

□ **Габаритные размеры**

| DN | Rd | L | B | H |
|-----|------------|-----|-------|-----|
| 50 | Rd78x1/6" | 71 | Ø 73 | 99 |
| 65 | Rd95x1/6" | 81 | Ø 90 | 115 |
| 80 | Rd110x1/4" | 110 | Ø 104 | 158 |
| 100 | Rd130x1/4" | 131 | Ø 124 | 197 |

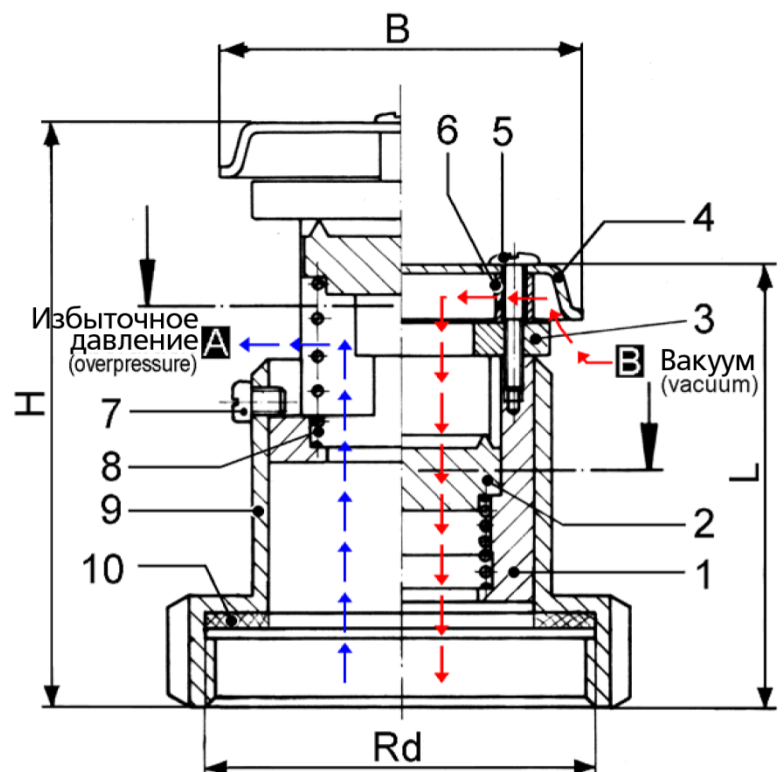


Рис. 1

□ **Диаграммы расхода**

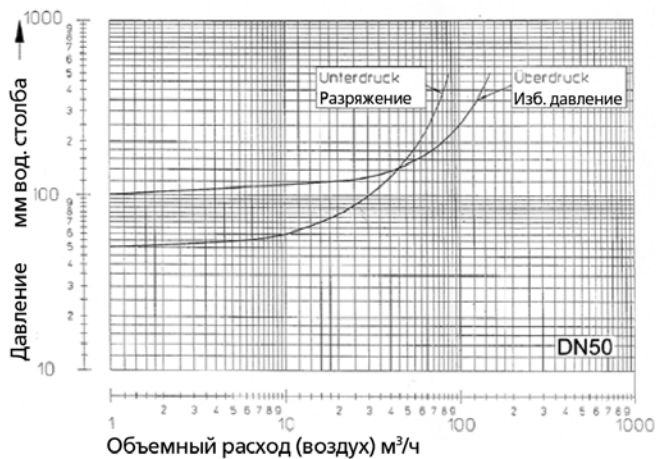


Диаграмма 1

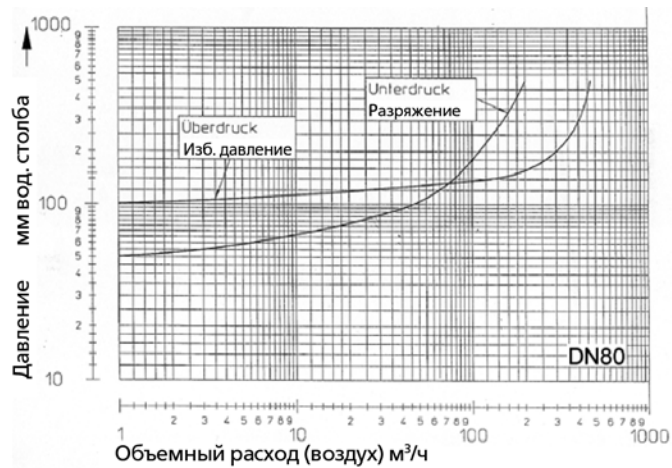


Диаграмма 3

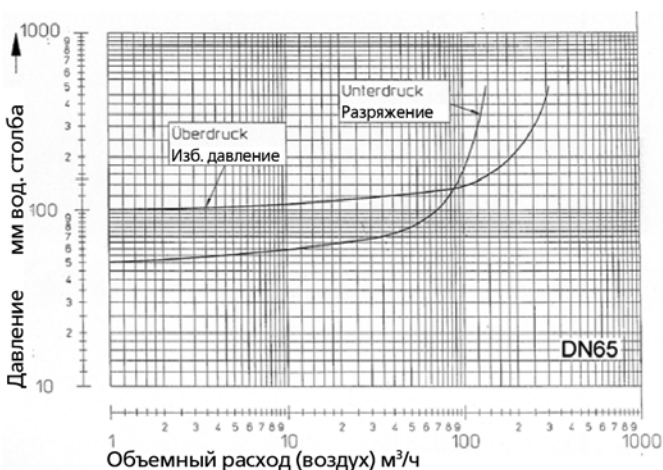


Диаграмма 2

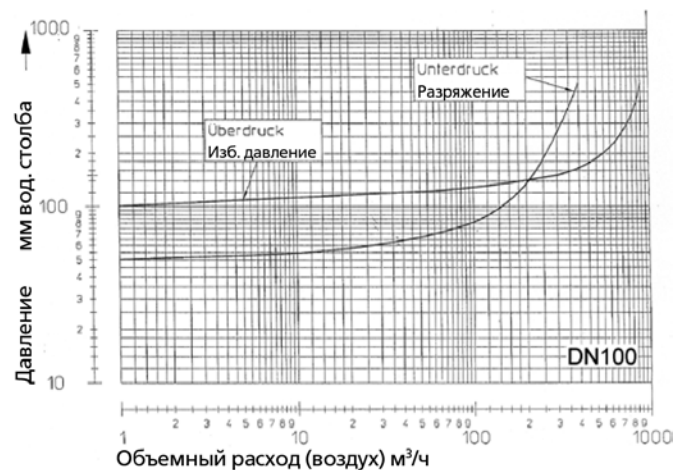


Диаграмма 4